



Momenttestere

SmartCheck USB

Art. nr. **96521214**
GTIN **4018754362820**
Model **SmartCheck 135 USB**



Mærke.

Momenttester Måleb.5-135N·m Firkantet sokkel 3/8"

Egenskaber.

- Til test af indikerende og udløsende momentnøgler
- Med udskiftelige adaptere til forbindelsesfirkanter (fra 3/8" til 1/4" med SmartCheck 100 USB; fra 3/4" til 1/2" til SmartCheck 400 USB)
- Stort LCD for optimal læsbarhed
- Display, displayholder og basen kan drejes 180°
- Kompakt design
- Display og tastatur er stænktæt; kabinettet er lavet af slagfast kunststof
- Nem montering takket være forboringer i monteringskonsollen
- Horisontal eller vertikal montage
- Til kontrolleret højre og venstre momenttest
- 3 driftstilstande: løbende visning af det påførte moment (Track), visning af momentet ved registrering af udløsende punkt (First-Peak), visning af spidsværdi (Peak-Hold)
- Mulighed for indtastning af ønskede momenter og tolerancer til evaluering af måleværdien
- Med integreret visuelt og akustisk overbelastningsbeskyttelse
- 3 måleenheder (N·m, ft·lb, in·lb)
- Micro-USB-interface til dataeksport og evt. strømforsyning
- Datalagring af op til 250 dataposter, inklusiv dato og tid
- CheckMaster dokumentationssoftware til overførsel af værdier og udarbejdelse af testcertifikater gratis tilgængelig på www.stahlwille.com
- Drift vha. medfølgende strømforsyning eller batterier (4 x AAA eller 1 x 9 V-blok, adapter medfølger)
- Med Werkscertifikat
- Leveres i robust kunststoffsuffert
- **Visningsafvigelse ± 1%**

Fordele.

Elektronisk testenhed til kontrol og indstilling af indikerende og udløsende momentnøgler.

Måling i momentområde fra 1 til 1500 N·m.

Det store LCD-display kan drejes 180°, så det er nemt at aflæse fra enhver position.

Enkel, hurtig og pålidelig test af momentnøgler for at sikre kvaliteten i produktionen.

Enkel dokumentation af måleværdierne på PC'en via USB-interface.



Produktets højdepunkter.



Fleksibel montering

Uanset om den monteres vandret eller lodret muliggør de veldesignede monteringspunkter, det kompakte design og det drejelige display fleksibel placering hvor som helst på værkstedet.



Optimal betragtningsvinkel

Den kompakte kontrolenhed kan indstilles til den optimale individuelle betragtningsvinkel. Displayet kan ses stort set overalt, da ikke kun det store LCD, men også displayholderen og basisenheden kan drejes 180°.



Kommunikation og strømforsyning via USB

SmartCheck er udstyret med et praktisk mikro-USB-interface, der gør det muligt at udlæse de gemte testværdier og forenkler overførslen af disse til eksterne systemer. USB-porten kan også bruges som en valgfri strømforsyning til enheden.



Omfattende dokumentation

SmartCheck-testenheden kan nemt konfigureres med CheckMaster-softwaren, hvilket giver mulighed for direkte tolkning af måleresultaterne. På den måde kan alle data udlæses og gemmes på PC'en for bedre overvågning og optimering af arbejdsprocesserne.



Plug and Work

Vores SmartCheck er intuitiv at bruge og er klar til brug med det samme. Den er pladsbesparende og har alsidige monteringsmuligheder for fleksibel installation. Enheden kan drives med en strømforsyning eller batterier og kan derfor nemt placeres ved enhver arbejdsstation, selvom der ikke er en stikkontakt til rådighed.

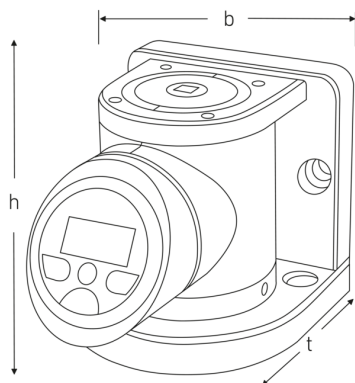
Teknologier og egenskaber.



DIN EN ISO 6789-2

Vores momentnøgler og skruetrækkere er kalibreret i henhold til DIN EN ISO 6789-2 og leveres med et tilhørende kalibreringscertifikat. Momentnøglerne kalibreres desuden i henhold til VDI 2648-2. På denne måde sikrer vi nøjagtigheden og sporbarheden af vores værktøj.

Teknisk tegning.



Tekniske attributter.

Anzeigeabweichung	± 1 %
Model nr.	SmartCheck 135 USB
Måleområde N·m	5-135 N·m
Måleområde ft·lb	3,7-99,6 ft·lb
Måleområde in·lb	44,3-1195 in·lb
Bredde mm (b)	120 mm

Logistiske data.

Art. nr.	96521214
GTIN	4018754362820
Vægt (g)	5310 g
Volym (förpackad, dm3)	17.7785 dm3
Pakkestandard	1
WEEE/ElektroG	Kleingeräte B2C
Toldtarif nr.	90318080

Højde mm (h)	124 mm
Firkantet muffe [tommer]	3/8 "
t	167 mm
Antal cifre	6
Vægt med kasse	6656 g

Oprindelsesland AWR	GERMANY
Oprindelsesregion	Nordrhein-Westfalen
Dybde mm (IFS)	370
Bredde mm (IFS)	155
Højde mm (IFS)	310
Vægt (brutto, kg)	7,210
Vægt PAP (kg)	0,150
Vægt PVC (kg)	0,000
Længde (pakket, mm)	370
Bredde (pakket, mm)	155
Højde (pakket, mm)	310

Styklister.



11030010
Forstørrelsesstykke



51110057



52110063
USB-strømforsyning



81500004
kunststofskasse, tom

GTIN-kode.



Billeder.





STAHLWILLE Eduard Wille GmbH

Lindenallee 27 · 42349 Wuppertal · Tyskland · Tlf.: +49 202 4791-0

info@stahlwille.de · www.stahlwille.com

© STAHLWILLE Eduard Wille GmbH, Wuppertal