



Crowning-Schlüssel, zöllig

440a

Art.-Nr. 02490036

GTIN 4018754004546

Modell 440a 5/8



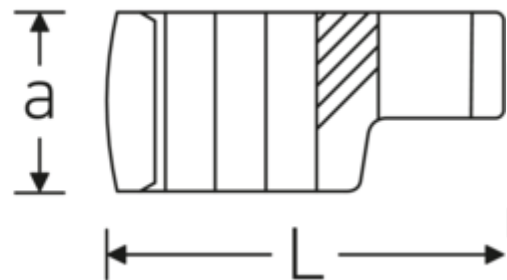
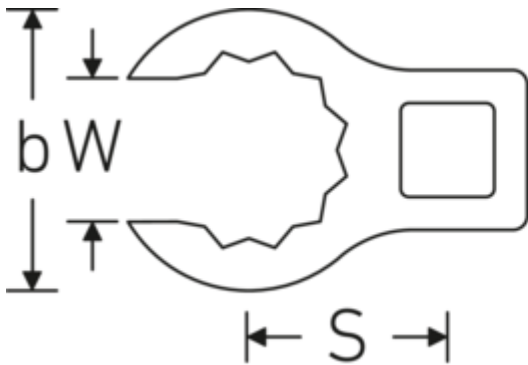
Bezeichnung.

3/8 " Crowring-Schlüssel SW 5/8" L.36.5mm

Eigenschaften.

- Doppelsechskant mit AS-Drive-Profil
- Chrome Alloy Steel, verchromt
- 3/8" für Volvo Flugmotor, Typ „JAS“

Technische Zeichnung.



Technische Attribute.

Schlüsselweite [Zoll]	5/8 "
Antriebsvierkant innen (Zoll)	3/8 "
Länge mm (L)	36,5 mm
Breite mm (b)	24,6 mm
a	17,5 mm
Legierung	Chrome Alloy Steel, verchromt

Logistikdaten.

Art.-Nr.	02490036
GTIN	4018754004546
Gewicht (g)	33 g
Volumen (verpackt, dm3)	0.0162 dm3
Packnorm	10
WEEE/ElektroG	nicht ear-pflichtig

S	19,1 mm	Zolltarifnr.	82042000
W	11,9 mm	Ursprungsland AWR	GERMANY
Hand-/Maschinenbetätigung	für Handbetätigung	Ursprungsregion	Nordrhein-Westfalen
		Tiefe mm (IFS)	36
		Breite mm (IFS)	25
		Höhe mm (IFS)	18
		Gewicht (brutto, kg)	0,330
		Gewicht PAP (kg)	0,000
		Gewicht PVC (kg)	0,002
		Länge (verpackt, mm)	36
		Breite (verpackt, mm)	25
		Höhe (verpackt, mm)	18

GTIN-Code.



Bilder.

DAS RICHTIGE ANZIEHDREHMOMENT ERREICHEN

auch bei Einsatz von Steckwerkzeugen mit veränderten Stichmaßen.

Bei Änderungen der Steckmaße (z. B. durch den Einsatz von Ersatzwerkzeugen) ist das Drehmoment zu überprüfen.

Abbildung 1 zeigt die richtige Anwendung des Drehmomentschlüssels bei der Montage des Stahlschraube-12,9 (siehe auch Tabelle 1). Bei anderen Lagermaßen (z. B. bei der Montage von Ersatzwerkzeugen) ist das Drehmoment zu überprüfen.

$M_t = F_t \cdot L$	$F_t = \frac{M_t}{L}$	$L = \frac{M_t}{F_t}$	$M_t = F_t \cdot L$
$M_t = \text{Drehmoment in Nm}$	$F_t = \text{Anziehskraft in kN}$	$L = \text{Stichmaß in mm}$	$M_t = \text{Drehmoment in Nm}$
$F_t = \text{Anziehkraft in kN}$	$L = \text{Stichmaß in mm}$	$M_t = \text{Drehmoment in Nm}$	$F_t = \text{Anziehkraft in kN}$
$L = \text{Stichmaß in mm}$	$M_t = \text{Drehmoment in Nm}$	$F_t = \text{Anziehkraft in kN}$	$L = \text{Stichmaß in mm}$



STAHLWILLE Eduard Wille GmbH

Lindenallee 27 · 42349 Wuppertal · Deutschland · Tel.: +49 202 4791-0 · Fax: +49 202 4791-393

info@stahlwille.de · www.stahlwille.com

© STAHLWILLE Eduard Wille GmbH, Wuppertal