



## Kugelgelenkabzieher

11700

Art.-Nr. 71070000

GTIN 4018754342365

Modell 11700

### Bezeichnung.

Kugelgelenkabzieher Gabelöffnung 23mm

### Eigenschaften.

- zum Ausdrücken der Kugelgelenkzapfen an Spurstangen und Stabilisatoren
- für Pkw- und Lkw-Kugelgelenke
- kompaktes Modell
- Körper und Hebel aus Vergütungsstahl
- gesenkgeschmiedet und vergütet

### Vorteile.

Zum schnellen und sicheren Ausdrücken der Kugelgelenkzapfen an Spurstangen, Stabilisatoren usw.

Kompakte Bauweise eignet sich für Fahrzeugreparaturen und Anwendungen in beengten Arbeitsbereichen.

Der Körper und der Hebel sind aus hochfestem Vergütungsstahl gefertigt und gesenkgeschmiedet.

Ermöglicht problemlose Demontage der Kugelgelenke an Spurstangen von Autos und Lastwagen, und ist für die gängigsten Fahrzeugmarken geeignet.

Flexible Anwendung dank der zweistufigen Verstellmöglichkeit des Hebels.

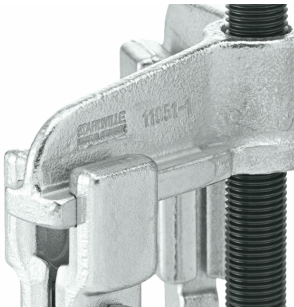
## Produkthighlights.



PRODUCT IMAGE  
IN PROGRESS

### **Kompaktes Baudesign.**

Seine kompakte Bauweise und das schlanke Gabelstück ermöglichen dem Kugelgelenkabzieher eine präzise und problemlose Anwendung, selbst in beengten Räumen.



### **Enorme Biegesteifigkeit.**

Hohe Biegesteifigkeit durch Traversen mit genau berechneten Profilrippen und gefrästen, glatten Führungsbahnen.



### **Zuverlässige Gleitfähigkeit.**

Die hochwertig vergütete und spezialbeschichtete Druckspindel weist besonders gute Gleiteigenschaften im Gewindegang auf, ist wartungsfrei und erfordert kein Ölen.

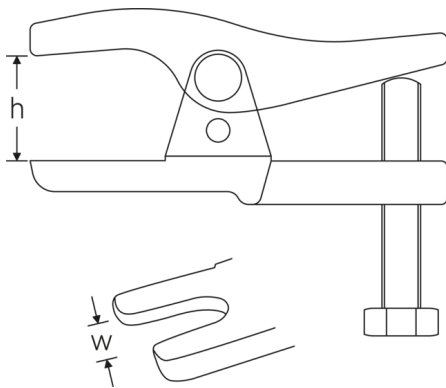


PRODUCT IMAGE  
IN PROGRESS

### **Robuste Konstruktion.**

Das Werkzeug ist aus hochwertigem Stahl hergestellt und im Gesenk geschmiedet, was ihm eine hohe Stabilität und Widerstandsfähigkeit in Dauerbeanspruchung verleiht.

## Technische Zeichnung.



## Technische Attribute.

Antriebssechskant außen (mm)	19 mm
Gabelöffnung (w)	23 mm
Lichte Höhe (h) mm	20-50 mm

## Logistikdaten.

Art.-Nr.	71070000
GTIN	4018754342365
Gewicht (g)	730 g
Volumen (verpackt, dm3)	0.576 dm3
Packnorm	1
WEEE/ElektroG	nicht ear-pflichtig
Zolltarifnr.	82055980
Ursprungsland AWR	GERMANY
Ursprungsregion	Nordrhein-Westfalen
Tiefe mm (IFS)	95
Breite mm (IFS)	75
Höhe mm (IFS)	55
Gewicht (brutto, kg)	0,724
Gewicht PAP (kg)	0,004
Gewicht PVC (kg)	0,000
Länge (verpackt, mm)	120
Breite (verpackt, mm)	80
Höhe (verpackt, mm)	60

## GTIN-Code.





**STAHLWILLE Eduard Wille GmbH**

Lindenallee 27 · 42349 Wuppertal · Deutschland · Tel.: +49 202 4791-0 · Fax: +49 202 4791-393

[info@stahlwille.de](mailto:info@stahlwille.de) · [www.stahlwille.com](http://www.stahlwille.com)

© STAHLWILLE Eduard Wille GmbH, Wuppertal