

Drehmomentschlüssel Service/ Serien MANOSKOP®

730 Fix



Art.-Nr. **96503465**
GTIN **4018754269778**
Modell **730II/65 FIX**



Bezeichnung.

Drehmomentschlüssel Service/Serien MANOSKOP® 730 Fix 130-650N·m 22 x 28 mm L. 911 mm

Eigenschaften.

- für Arbeiten in der Serienproduktion
- auslösend mit Doppel-Stopp-Signal
- Stellknopf kann nach Einstellung des Auslösemoments herausgeschraubt werden - ein unabsichtliches Verändern des Soll Drehmoments wird so verhindert
- die mitgelieferte TORX® Tamper Resistant-Sicherungsschraube schützt darüber hinaus vor Manipulation. Ebenso wie die beiliegenden Klebesiegel. Keine Verstellung ohne Siegelbruch möglich
- kein Rücksetzen auf „0“ erforderlich
- das Messelement wird nur beim Anziehvorgang belastet
- schnelle, präzise Einstellung durch QuickSelect-Schnellverstellung
- Doppelskala N·m/ft·lb
- Aufnahme für austauschbare Einsteckwerkzeuge
- mit QuickRelease-Sicherheitsverriegelung
- Auslösemechanismus unempfindlich gegenüber Weiter- und Gegenbelastung (max. bis zur Messbereichsgrenze des Drehmomentschlüssels)
- Linksanzug durch das Umdrehen der Einsteckwerkzeuge
- optimal kalibrieren mit den perfectControl® Kalibrieranlagen Nr. 7794 oder den Kalibrieranlagen Nr. 7706, 7791
- einfache Justierung von außen über 2 Justierschrauben ohne Demontage
- mit 2-Komponenten-Griff
- im stabilen Kunststoffkasten (Gr. 80-100 im Stahlblechkasten)
- Kalibrierschein gemäß DIN EN ISO 6789-2:2017
- **Anzeigeabweichung ± 3 %**

Produkthighlights.



Justieren ohne Demontage.

Die mechanischen STAHLWILLE Drehmomentschlüssel verfügen über 2 Einstellpunkte für den oberen und unteren Wert, was eine einfache Justierung von außen ermöglicht, ohne dass eine Demontage des Werkzeugs erforderlich ist.

Technologien und Leistungsmerkmale.



QuickRelease

Die QuickRelease-Sicherheitsverriegelung verhindert ungewolltes Lösen von Einsteckwerkzeugen. Diese rasten sicher ein und werden für einen schnellen Werkzeugwechsel erst auf Knopfdruck wieder freigegeben.



QuickSelect

Blitzschnelle Einstellung des Zielwertes: Stellknopf entriegeln, Wert einstellen und den Knopf wieder verriegeln.



Verschleißarmes Biegestabsystem

Unser Drehmomentschlüssel ist mit einem verschleißarmen Auslösesystem mit Biegestab ausgestattet. Im Gegensatz zu herkömmlichen Drehmomentschlüsseln mit Spiralfedern ist der Biegestab im unbelasteten Zustand nicht vorgespannt, wodurch kein Zurückstellen auf „0“ erforderlich ist.



Adjustment Lock

Das Zieldrehmoment lässt sich schnell über den Stellknopf einstellen. Anschließend kann der Knopf zum Schutz vor Verstellung entfernt werden. Die mitgelieferte Sicherungsschraube (TORX® Tamper Resistant) und ein Klebesiegel schützen zusätzlich vor Manipulationen.



2-Komponenten-Griff

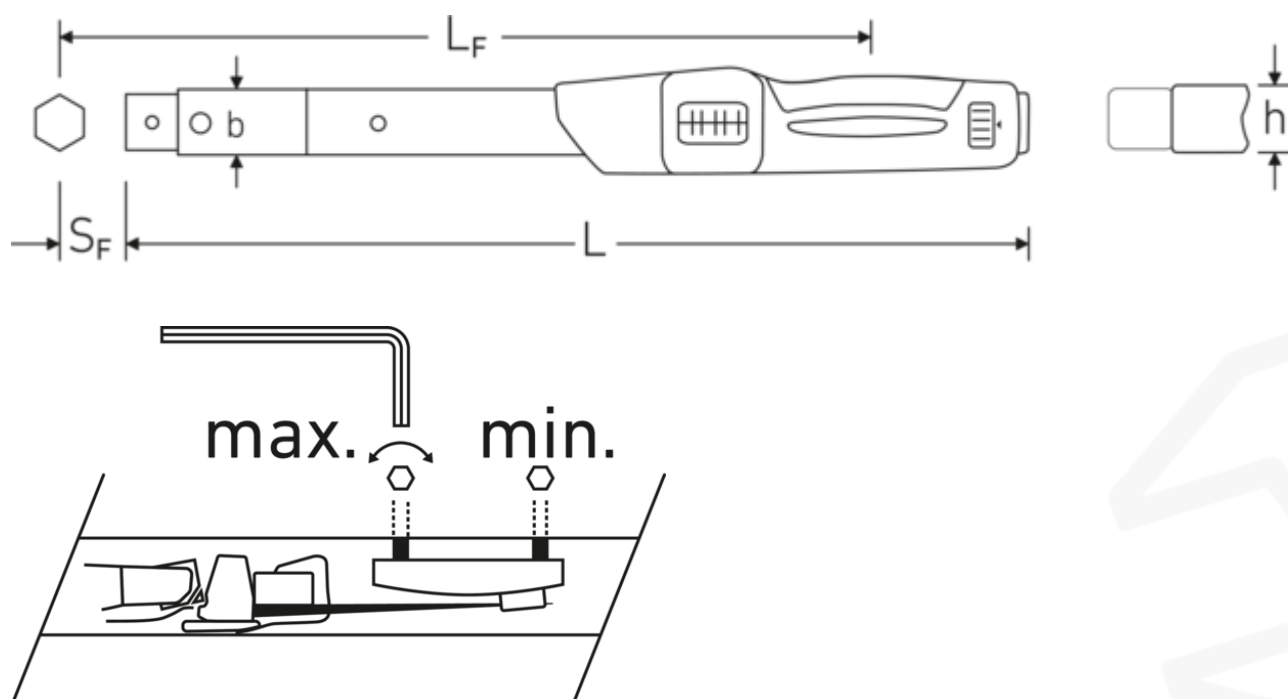
Unser 2-Komponenten-Griff ist rutschfest und ergonomisch geformt. Er ist resistent gegen die gängigsten Öle, Fette, Kraftstoffe, Bremsflüssigkeiten und Skydrol. Die Pfeilmarkierung auf dem Griff verdeutlicht die Betätigungsrichtung.



DIN EN ISO 6789-2

Unsere Drehmomentschlüssel und -schraubendreher werden gemäß DIN EN ISO 6789-2 kalibriert und mit einem entsprechenden Kalibrierschein ausgeliefert. Die Drehmoment-/Drehwinkelschlüssel kalibrieren wir zusätzlich in Anlehnung an VDI 2648-2. So stellen wir die Genauigkeit und Rückführbarkeit unserer Werkzeuge sicher.

Technische Zeichnung.



Technische Attribute.

Gr.	II/65
Anzeigeabweichung	± 3 %
Größe Wkz.-Aufnahme [Innenvierkant]	22 x 28 mm
Messbereich N·m	130-650 N·m
Messbereich ft·lb	100-480 ft·lb
MA N·m	130 N·m

Logistikdaten.

Art.-Nr.	96503465
GTIN	4018754269778
Gewicht (g)	3490 g
Volumen (verpackt, dm ³)	15.435 dm ³
Packnorm	1
WEEE/ElektroG	nicht ear-pflichtig
Zolltarifnr.	82041100

Nennwert N·m	650 N·m	Ursprungsland AWR	GERMANY
Skaleneinteilung N·m	50 N·m	Ursprungsregion	Nordrhein-Westfalen
Skaleneinteilung ft·lb	20 ft·lb	Tiefe mm (IFS)	1050
Feinskaleneinteilung	2,5 N·m	Breite mm (IFS)	140
Länge mm (L)	911 mm	Höhe mm (IFS)	105
Breite mm (b)	30,6 mm	Gewicht (brutto, kg)	6,860
Höhe mm (h)	25,6 mm	Gewicht PAP (kg)	0,500
DIN	DIN EN ISO 6789-2:2017	Gewicht PVC (kg)	0,000
LF	900 mm	Länge (verpackt, mm)	1050
SF	55 mm	Breite (verpackt, mm)	140
Gewicht mit Kasten	7000 g	Höhe (verpackt, mm)	105

Stückliste.



08160030
Bit-
Schraubendrehereinsatz
z



19060001
Drehmomentschlüssel-
Schrauben



83825018
Aufklebekarte

GTIN-Code.



Zubehör.



81231100
Taschen f.große
Drehmomentschlüssel

Bilder.



STAHLWILLE Eduard Wille GmbH

Lindenallee 27 · 42349 Wuppertal · Deutschland · Tel.: +49 202 4791-0 · Fax: +49 202 4791-393

info@stahlwille.de · www.stahlwille.com

© STAHLWILLE Eduard Wille GmbH, Wuppertal