



Kugelgelenkabzieher

11701

Art.-Nr. 71070001

GTIN 4018754342372

Modell 11701

Bezeichnung.

Kugelgelenkabzieher Gabelöffnung 20mm

Eigenschaften.

- zum Ausdrücken der Kugelgelenkzapfen an Spurstangen und Stabilisatoren
- für Pkw- und Lkw-Kugelgelenke
- 2-stufig verstellbar
- Körper und Hebel aus Vergütungsstahl
- gesenkgeschmiedet und vergütet

Vorteile.

Zum schnellen und sicheren Ausdrücken der Kugelgelenkzapfen an Spurstangen, Stabilisatoren usw.

Ermöglicht problemlose Demontage der Kugelgelenke an Spurstangen von Autos und Lastwagen, und ist für die gängigsten Fahrzeugmarken geeignet.

Flexible Anwendung dank der zweistufigen Verstellmöglichkeit des Hebels.

Praktische Handhabung durch das schlanke Gabelstück.

Der Körper und der Hebel sind aus hochfestem Vergütungsstahl gefertigt und gesenkgeschmiedet.

Produkthighlights.



Zuverlässige Gleitfähigkeit.

Die hochwertig vergütete und spezialbeschichtete Druckspindel weist besonders gute Gleiteigenschaften im Gewindegang auf, ist wartungsfrei und erfordert kein Ölen.



PRODUCT IMAGE
IN PROGRESS

Flexible Anwendung.

Mit der zweistufigen Verstellmöglichkeit des Hebels lässt sich dieser Kugelgelenkabzieher praktisch an verschiedene Gelenkgrößen und -typen anpassen. Darüber hinaus wird dadurch das Risiko von Schäden an umgebenden Teilen während der Anwendung minimiert.

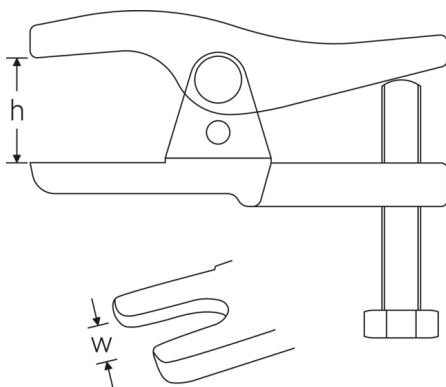


PRODUCT IMAGE
IN PROGRESS

Robuste Konstruktion.

Das Werkzeug ist aus hochwertigem Stahl hergestellt und im Gesenk geschmiedet, was ihm eine hohe Stabilität und Widerstandsfähigkeit in Dauerbeanspruchung verleiht.

Technische Zeichnung.



Technische Attribute.

| | |
|------------------------------|----------|
| Antriebssechskant außen (mm) | 24 mm |
| Gabelöffnung (w) | 20 mm |
| Lichte Höhe (h) mm | 12-50 mm |

Logistikdaten.

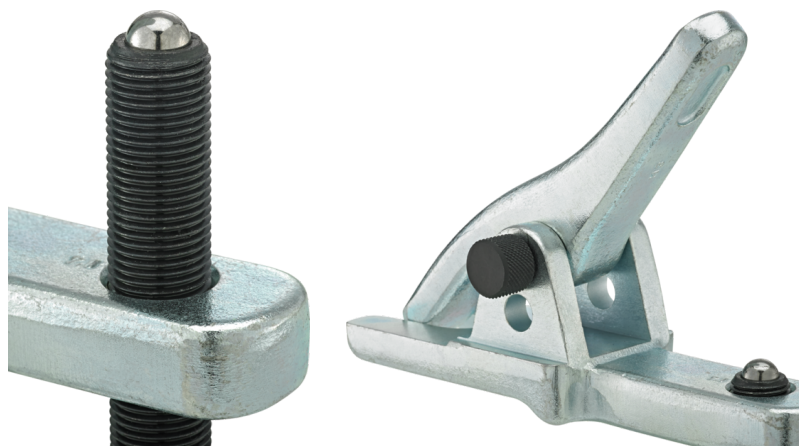
| | |
|--------------------------------------|------------------------|
| Art.-Nr. | 71070001 |
| GTIN | 4018754342372 |
| Gewicht (g) | 1370 g |
| Volumen (verpackt, dm ³) | 1.6416 dm ³ |
| Packnorm | 1 |
| WEEE/ElektroG | nicht ear-pflichtig |
| Zolltarifnr. | 82055980 |
| Ursprungsland AWR | GERMANY |
| Ursprungsregion | Nordrhein-Westfalen |
| Tiefe mm (IFS) | 155 |
| Breite mm (IFS) | 110 |
| Höhe mm (IFS) | 50 |
| Gewicht (brutto, kg) | 1,260 |

| | |
|-----------------------|-------|
| Gewicht PAP (kg) | 0,010 |
| Gewicht PVC (kg) | 0,000 |
| Länge (verpackt, mm) | 180 |
| Breite (verpackt, mm) | 120 |
| Höhe (verpackt, mm) | 76 |

GTIN-Code.



Bilder.



STAHLWILLE Eduard Wille GmbH

Lindenallee 27 · 42349 Wuppertal · Deutschland · Tel.: +49 202 4791-0 · Fax: +49 202 4791-393

info@stahlwille.de · www.stahlwille.com

© STAHLWILLE Eduard Wille GmbH, Wuppertal