



## Drehmoment-Prüfgeräte

### SmartCheck USB

Art.-Nr. **96521214**  
GTIN **4018754362820**  
Modell **SmartCheck 135 USB**



#### Bezeichnung.

Drehmoment-Prüfgerät Mess-B.5-135N·m Innenvierkant 3/8"

#### Eigenschaften.

- zum Prüfen von anzeigenden und auslösenden Drehmomentschlüsseln
- mit auswechselbaren Vierkant-Adaptoren für den Vierkantantrieb (von 3/8 auf 1/4" beim SmartCheck 100 USB; von 3/4 auf 1/2" beim SmartCheck 400 USB)
- großes LCD für die optimale Ablesbarkeit
- Display, Displayhalter und Grundkörper sind um 180° drehbar
- kompakte Ausführung
- Display und Folientastatur sind spritzwassergeschützt; das Gehäuse besteht aus schlagfestem Kunststoff
- einfache Montage dank vorgefertigten Bohrungen im Befestigungswinkel
- variable horizontale oder vertikale Montage
- für die kontrollierte Rechts- und Linksanzugsprüfung
- 3 Betriebsmodi: Mitlaufende Anzeige des aufgebrachten Drehmoments (Track), Anzeige des Drehmoments beim Auslösen/Knickpunkterkennung (First-Peak), Spitzenwertanzeige (Peak-Hold)
- individuelle Eingabe von Zieldrehmomenten und Toleranzen zur Bewertung des Messwerts möglich
- mit integriertem optischen und akustischen Überlastungsschutz
- 3 Maßeinheiten (N·m, ft·lb, in·lb)
- Micro-USB-Schnittstelle für den Datenexport und für optionale Stromversorgung
- Datenspeicherung von bis zu 200 Datensätzen inkl. Datum und Zeitstempel
- Dokumentationssoftware CheckMaster für die Übertragung von Werten und Erstellung von Prüfbescheinigungen ist kostenlos auf [www.stahlwille.com](http://www.stahlwille.com) verfügbar
- Betrieb über mitgeliefertes Netzteil, Batterien oder aufladbare Akkus (4 x AAA oder 1 x 9 V-Block, Adapter inklusive)
- mit Werkskalibrierschein
- Lieferung in stabilem Kunststoffkasten
- **Anzeigeabweichung  $\pm 1\%$**

## Vorteile.

Elektronisches Prüfgerät zur Überprüfung und Einstellung von anzeigenden und auslösenden Drehmomentschlüsseln.

Einfache Dokumentation der erfassten Messwerte am PC via USB-Schnittstelle.

Unkomplizierte, schnelle und zuverlässige Kontrolle von Drehmomentschlüsseln zur Sicherung der Qualität in der Fertigung.

Großes LCD ist um 180° drehbar und von jeder Position aus gut ablesbar.



## Produkthighlights.



### Flexible Montage.

Ganz gleich, ob horizontale oder vertikale Montage - die durchdachten Befestigungspunkte, die kompakte Bauform und das drehbare Display lassen eine flexible Platzierung überall in der Werkstatt zu.



### Optimaler Blickwinkel.

Das kompakte Prüfgerät lässt sich für den individuellen Blickwinkel optimal einstellen. Die Anzeige ist praktisch von überall aus einsehbar, denn nicht nur das große LCD, sondern auch der Displayhalter und der Grundkörper sind um 180° drehbar.



### Kommunikation und Stromversorgung via USB.

Der SmartCheck ist mit einer praktischen Micro-USB-Schnittstelle ausgestattet, die das Auslesen der gespeicherten Prüfwerte erlaubt und deren Weitergabe in externe Systeme vereinfacht. Zudem dient der USB-Anschluss auch als optionale Stromversorgung für das Gerät.



### Umfassende Dokumentation.

Das SmartCheck-Prüfgerät lässt sich mit der CheckMaster-Software einfach konfigurieren und ermöglichen damit auch eine direkte Auswertung der Messergebnisse. Auf diese Weise lassen sich sämtliche Daten für eine bessere Überwachung und Optimierung der Arbeitsprozesse am PC auslesen und abspeichern.



### Plug and Work.

Unser SmartCheck hat eine intuitive Handhabung und ist sofort einsatzbereit. Er ist platzsparend und mit seinen vielseitigen Befestigungsmöglichkeiten flexibel montierbar. Das Gerät wird sowohl über ein Netzteil als auch mit Batterien betrieben und kann damit problemlos an jedem Arbeitsplatz positioniert werden, selbst wenn keine Steckdose verfügbar ist.

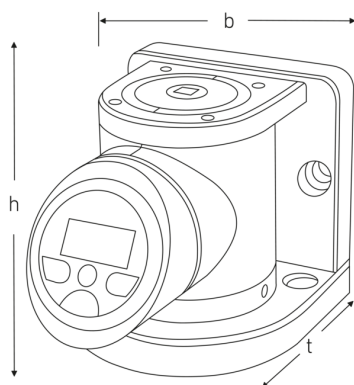
## Technologien und Leistungsmerkmale.



### DIN EN ISO 6789-2

Unsere Drehmomentschlüssel und -schraubendreher werden gemäß DIN EN ISO 6789-2 kalibriert und mit einem entsprechenden Kalibrierschein ausgeliefert. Die Drehmoment-/Drehwinkelschlüssel kalibrieren wir zusätzlich in Anlehnung an VDI 2648-2. So stellen wir die Genauigkeit und Rückführbarkeit unserer Werkzeuge sicher.

## Technische Zeichnung.



## Technische Attribute.

Anzeigeabweichung	± 1 %
Modell-Nr.	SmartCheck 135 USB
Messbereich N·m	5-135 N·m
Messbereich ft·lb	3,7-99,6 ft·lb
Messbereich in·lb	44,3-1195 in·lb
Breite mm (b)	120 mm

## Logistikdaten.

Art.-Nr.	96521214
GTIN	4018754362820
Gewicht (g)	5310 g
Volumen (verpackt, dm <sup>3</sup> )	17.7785 dm <sup>3</sup>
Packnorm	1
WEEE/ElektroG	Kleingeräte B2C
Zolltarifnr.	90318080

Höhe mm (h)	124 mm
Innenvierkant [zoll]	3/8 "
t	167 mm
Anzahl Ziffern	6
Gewicht mit Kasten	6656 g

Ursprungsland AWR	GERMANY
Ursprungsregion	Nordrhein-Westfalen
Tiefe mm (IFS)	370
Breite mm (IFS)	155
Höhe mm (IFS)	310
Gewicht (brutto, kg)	7,210
Gewicht PAP (kg)	0,150
Gewicht PVC (kg)	0,000
Länge (verpackt, mm)	370
Breite (verpackt, mm)	155
Höhe (verpackt, mm)	310

## Stückliste.



11030010  
Vergrößerungsstück



51110057  
USB-Kabel



52110063  
Netzteil USB



81500004  
Kunststoffkasten, leer

## GTIN-Code.



4 018754 362820

## Bilder.





**STAHLWILLE Eduard Wille GmbH**

Lindenallee 27 · 42349 Wuppertal · Deutschland · Tel.: +49 202 4791-0 · Fax: +49 202 4791-393

[info@stahlwille.de](mailto:info@stahlwille.de) · [www.stahlwille.com](http://www.stahlwille.com)

© STAHLWILLE Eduard Wille GmbH, Wuppertal