



IMPACT toppe 1"

60IMP

Art. nr. 26010033
GTIN 4018754016280
Model 60 IMP 33



Mærke. IMPACT top 1 " 33mm L.63mm

Egenskaber.

- Med sekskant
- 1" indvendig firkant
- DIN 3129 / ISO 1711-2
- Chrome Alloy Steel, gunmetal finish

Fordele.

1" indvendig 4-kantdrev

Produktets højdepunkter.



Optimeret funktionalitet

Alle IMPACT-topnøgleindsatser har en gennemgående tværboring til forbindelsesstiften samt en dyb rille til sikringsgummiringen. Sikringsstiften belastes ikke ved anvendelsen.

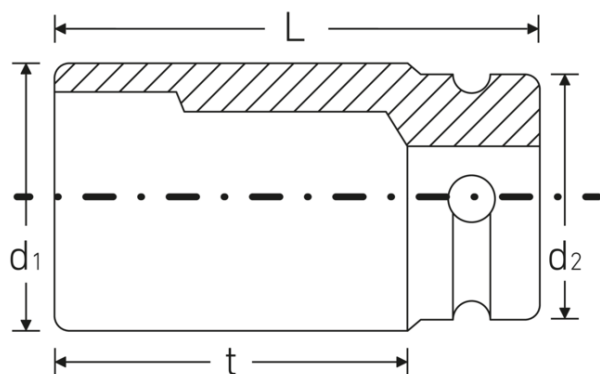
Høj vis afvigelse i beslag

Den høje pasning på grund af ekstremt tætte tolerancer garanterer en optimal, slørfri overførsel af kræfterne fra slagknøgen til topnøgleindsatsen og en tydeligt forøget holdbarhed.



PRODUCT IMAGE
IN PROGRESS

Teknisk tegning.



Tekniske attributter.

Nøglestørrelse [mm]	33 mm
Firkantet drev indvendigt (tommer)	1 "
Længde mm (L)	63 mm
Udgangsprofil	Sekskant
d1	52,5 mm
d2	54 mm
DIN	DIN 3129 / ISO 1711-2
t	31,5 mm

Logistiske data.

Art. nr.	26010033
GTIN	4018754016280
Vægt (g)	695 g
Volym (förpackad, dm3)	0.42504 dm3
Pakkestandard	2
WEEE/ElektroG	nicht ear-pflichtig
Toldtarif nr.	82042000
Oprindelsesland AWR	GERMANY
Oprindelsesregion	Nordrhein-Westfalen
Dybde mm (IFS)	63
Bredde mm (IFS)	54
Højde mm (IFS)	54
Vægt (brutto, kg)	1,384
Vægt PAP (kg)	0,000
Vægt PVC (kg)	0,007
Længde (pakket, mm)	115
Bredde (pakket, mm)	66
Højde (pakket, mm)	56

GTIN-kode.





STAHLWILLE Eduard Wille GmbH

Lindenallee 27 · 42349 Wuppertal · Tyskland · Tlf.: +49 202 4791-0

info@stahlwille.de · www.stahlwille.com

© STAHLWILLE Eduard Wille GmbH, Wuppertal