



IMPACT top

2307TX

Art. nr. 23070055
GTIN 4018754015252
Model 2307TX IMP T55 TORX®



Mærke. IMPACT top 1/2 " Str.T55mm

Egenskaber.

- Til forsænkede-TORX® skruer
- 1/2" indvendig firkant
- Chrome Alloy Steel, gunmetal finish

Fordele.

1/2" indvendig firkantkobling.

Produktets højdepunkter.



PRODUCT IMAGE
IN PROGRESS

Til kraftige skruesamlinger

Sortimentet tilbyder et bredt udvalg af nøglestørrelser til særligt kraftintensive skruesamlinger. Indsatserne er optimale til kraftigt arbejde på specialværktøj til bremses og hjul, karrosseridele, motorafskærmninger, akseltilslutninger og maskindele.



PRODUCT IMAGE
IN PROGRESS

Høj vis afvigelse i beslag

Den høje pasning på grund af ekstremt tætte tolerancer garanterer en optimal, slørfri overførsel af kræfterne fra slagknøgen til topnøgleindsatsen og en tydeligt forøget holdbarhed.

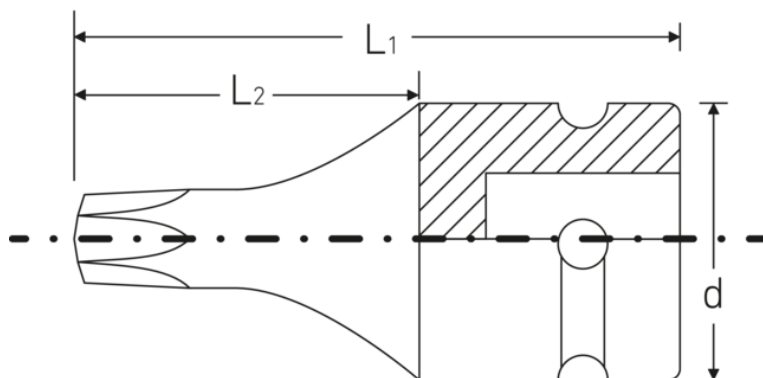


PRODUCT IMAGE
IN PROGRESS

Robust og holdbar

Vores skruetrækkere og topnøgler i højkvalitets Chrome Alloy Steel har en fremragende stabilitet og modstandsdygtighed til kontinuerlig brug. De er fosfateret for ekstra korrosionsbestandighed og langvarig beskyttelse.

Teknisk tegning.



Tekniske attributter.

Størrelse udgangsprofil	T55
Udgangsprofil TORX® (mm)	11,2 mm
Firkantet drev indvendigt (tommer)	1/2 "
L1	40 mm
L2	22 mm
Udgangsprofil	TORX®
d	25 mm

Logistiske data.

Art. nr.	23070055
GTIN	4018754015252
Vægt (g)	61 g
Volym (förpackad, dm3)	0.12285 dm3
Pakkestandard	5
WEEE/ElektroG	nicht ear-pflichtig
Toldtarif nr.	82042000
Oprindelsesland AWR	GERMANY
Oprindelsesregion	Nordrhein-Westfalen
Dybde mm (IFS)	40
Bredde mm (IFS)	25
Højde mm (IFS)	25
Vægt (brutto, kg)	0,311
Vægt PAP (kg)	0,000
Vægt PVC (kg)	0,005
Længde (pakket, mm)	105
Bredde (pakket, mm)	45
Højde (pakket, mm)	26

GTIN-kode.



Tilbehør (til).



39011940
Gummiringe

STAHLWILLE Eduard Wille GmbH

Lindenallee 27 · 42349 Wuppertal · Tyskland · Tlf.: +49 202 4791-0

info@stahlwille.de · www.stahlwille.com

© STAHLWILLE Eduard Wille GmbH, Wuppertal