



IMPACT-Steckschlüsseinsätze 1"

60IMP

Art.-Nr. 26010050
GTIN 4018754016365
Modell 60 IMP 50



Bezeichnung. IMPACT-Steckschlüsseinsatz 1 " 50mm L.82mm

- Eigenschaften.**
- Sechskant
 - 1" Innenvierkant-Antrieb
 - DIN 3129 / ISO 1711-2
 - Chrome Alloy Steel, brüniert

Produkthighlights.



Optimierte Funktionalität.

Alle IMPACT-Steckschlüsseinsätze verfügen über eine durchgehende Querbohrung für den Verbindungsstift sowie eine tiefe Rille für den Sicherungs-Gummiring. Der Sicherungsstift wird bei der Anwendung nicht belastet.

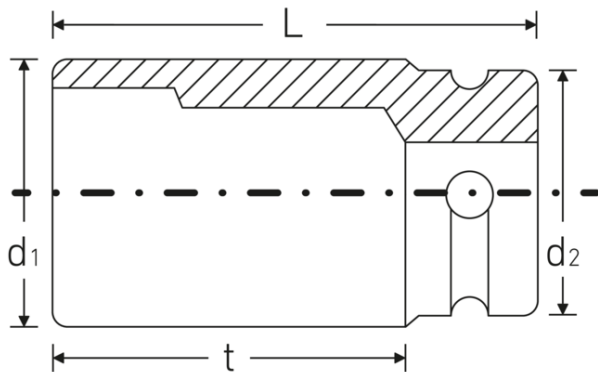
Hohe Passgenauigkeit.

Die hohe Passgenauigkeit durch enge Toleranzen garantiert eine optimale, spielfreie Übertragung der Kräfte auf den Steckschlüssel- bzw. Schraubendrehereinsatz.



PRODUCT IMAGE
IN PROGRESS

Technische Zeichnung.



Technische Attribute.

Schlüsselweite [mm]	50 mm
Antriebsvierkant innen (Zoll)	1 "
Länge mm (L)	82 mm
Abtriebsprofil	Sechskant
d1	74,5 mm
d2	54 mm
DIN	DIN 3129 / ISO 1711-2
t	52 mm
Hand-/ Maschinenbetätigung	für Maschinenbetätigung

Logistikdaten.

Art.-Nr.	26010050
GTIN	4018754016365
Gewicht (g)	1362 g
Volumen (verpackt, dm3)	0.46125 dm3
Packnorm	1
WEEE/ElektroG	nicht ear-pflichtig
Zolltarifnr.	82042000
Ursprungsland AWR	GERMANY
Ursprungsregion	Nordrhein-Westfalen
Tiefe mm (IFS)	82
Breite mm (IFS)	75
Höhe mm (IFS)	75
Gewicht (brutto, kg)	1,362
Gewicht PAP (kg)	0,000
Gewicht PVC (kg)	0,021
Länge (verpackt, mm)	82
Breite (verpackt, mm)	75
Höhe (verpackt, mm)	75

GTIN-Code.





STAHLWILLE Eduard Wille GmbH

Lindenallee 27 · 42349 Wuppertal · Deutschland · Tel.: +49 202 4791-0 · Fax: +49 202 4791-393

info@stahlwille.de · www.stahlwille.com

© STAHLWILLE Eduard Wille GmbH, Wuppertal