



IMPACT top

60IMP

Art. nr. 26010080
GTIN 4018754234028
Model 60 IMP 80



Mærke. IMPACT top 1 " 80mm L.100mm

Egenskaber.

- Med sekskant
- 1" indvendig firkant
- DIN 3129 / ISO 1711-2
- Chrome Alloy Steel, gunmetal finish

Fordele.

1" indvendig firkantkobling.

Produktets højdepunkter.



Optimeret funktionalitet

Alle IMPACT-topnøgleindsatser har en gennemgående tværboring til forbindelsesstiften samt en dyb rille til sikringsgummiringen. Sikringsstiften belastes ikke ved anvendelsen.

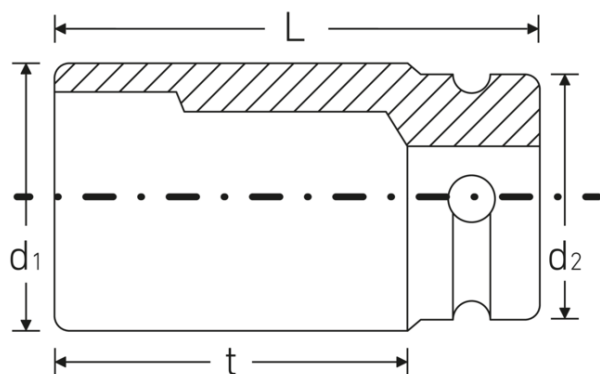
Høj vis afvigelse i beslag

Den høje pasning på grund af ekstremt tætte tolerancer garanterer en optimal, slørfri overførsel af kræfterne fra slagknøgen til topnøgleindsatsen og en tydeligt forøget holdbarhed.



PRODUCT IMAGE
IN PROGRESS

Teknisk tegning.



Tekniske attributter.

Nøglestørrelse [mm]	80 mm
Firkantet drev indvendigt (tommer)	1 "
Længde mm (L)	100 mm
Udgangsprofil	Sekskant
d1	109 mm
d2	86 mm
DIN	DIN 3129 / ISO 1711-2
t	55 mm

Logistiske data.

Art. nr.	26010080
GTIN	4018754234028
Vægt (g)	2949 g
Volym (förpackad, dm3)	1.08045 dm3
Pakkestandard	1
WEEE/ElektroG	nicht ear-pflichtig
Toldtarif nr.	82042000
Oprindelsesland AWR	TAIWAN
Dybde mm (IFS)	97
Bredde mm (IFS)	104
Højde mm (IFS)	104
Vægt (brutto, kg)	2,949
Vægt PAP (kg)	0,000
Vægt PVC (kg)	0,005
Længde (pakket, mm)	98
Bredde (pakket, mm)	105
Højde (pakket, mm)	105

GTIN-kode.



4 018754 234028



STAHLWILLE Eduard Wille GmbH

Lindenallee 27 · 42349 Wuppertal · Tyskland · Tlf.: +49 202 4791-0

info@stahlwille.de · www.stahlwille.com

© STAHLWILLE Eduard Wille GmbH, Wuppertal