



IMPACT top

50IMP

Art. nr. 23010016
GTIN 4018754015016
Model 50 IMP 16



Mærke. IMPACT top 1/2 " 16mm L.38mm

Egenskaber.

- Med sekskant
- 1/2" indvendig firkant
- DIN 3129 / ISO 1711-2
- Chrome Alloy Steel, gunmetal finish

Fordele.

1/2" indvendig firkantkobling.

Produktets højdepunkter.



Optimeret funktionalitet

Alle IMPACT-topnøgleindsatser har en gennemgående tværboring til forbindelsesstiften samt en dyb rille til sikringsgummiringen. Sikringsstiften belastes ikke ved anvendelsen.

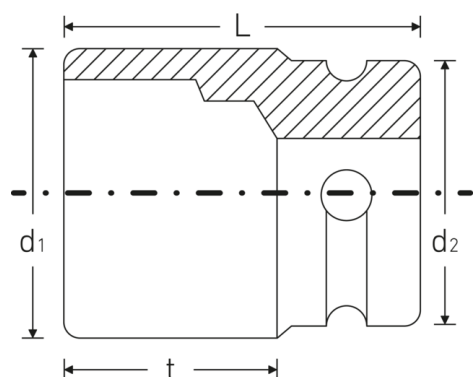
Høj vis afvigelse i beslag

Den høje pasning på grund af ekstremt tætte tolerancer garanterer en optimal, slørfri overførsel af kræfterne fra slagkøgen til topnøgleindsatsen og en tydeligt forøget holdbarhed.



PRODUCT IMAGE
IN PROGRESS

Teknisk tegning.



Tekniske attributter.

| | |
|------------------------------------|-----------------------|
| Nøglestørrelse [mm] | 16 mm |
| Firkantet drev indvendigt (tommer) | 1/2 " |
| Længde mm (L) | 38 mm |
| Udgangsprofil | Sekskant |
| d1 | 24,8 mm |
| d2 | 30 mm |
| DIN | DIN 3129 / ISO 1711-2 |
| t | 23 mm |

Logistiske data.

| | |
|------------------------|---------------------|
| Art. nr. | 23010016 |
| GTIN | 4018754015016 |
| Vægt (g) | 130 g |
| Volym (förpackad, dm3) | 0.504 dm3 |
| Pakkestandard | 10 |
| WEEE/ElektroG | nicht ear-pflichtig |
| Toldtarif nr. | 82042000 |
| Oprindelsesland AWR | GERMANY |
| Oprindelsesregion | Nordrhein-Westfalen |
| Dybde mm (IFS) | 38 |
| Bredde mm (IFS) | 30 |
| Højde mm (IFS) | 30 |
| Vægt (brutto, kg) | 1,300 |
| Vægt PAP (kg) | 0,000 |
| Vægt PVC (kg) | 0,007 |
| Længde (pakket, mm) | 160 |
| Bredde (pakket, mm) | 70 |
| Højde (pakket, mm) | 45 |

GTIN-kode.



Tilbehør (til).



39012440
IMPACT låsering