



Gaffel-indstiksværktøj

731/40

Art. nr. **58214034**
GTIN **4018754094707**
Model **731/40 34**

Mærke. Gaffel-indstiksværktøj Nøglestr. 34mm Værktøjshold.14 x 18

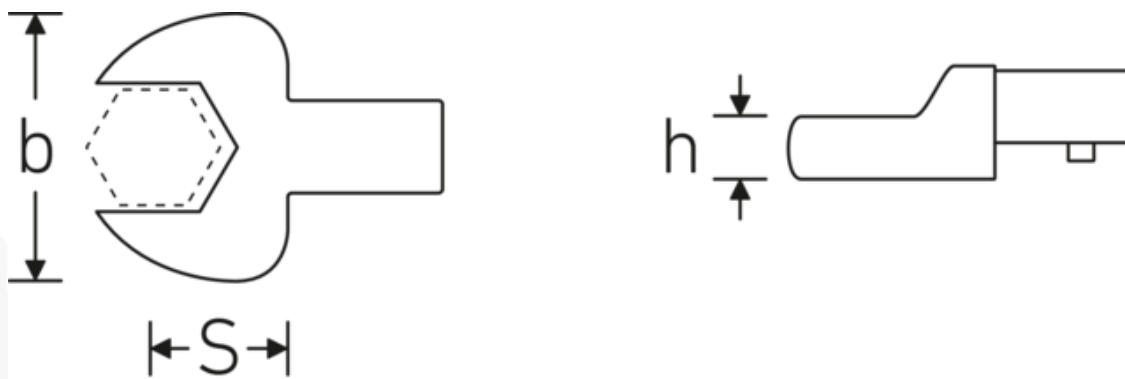
Egenskaber.

- Til momentnøgler med holder til indstiksværktøjer
- Forkromning over nikkel, holdbar og slidstærk finish
- Sænksmedet, forstærket og afkølet i et oliebad
- Ekstremt stærk, særdeles lang levetid

Fordele.

Til momentnøgler med firkantet indstik

Teknisk tegning.



Tekniske attributter.

Nøglestørrelse [mm]	34 mm
Størrelse værktøjsholder [indvendig firkant]	14 x 18 mm
Bredde mm (b)	66 mm
Højde mm (h)	14 mm
S	32,5 mm

Logistiske data.

Art. nr.	58214034
GTIN	4018754094707
Vægt (g)	239 g
Volym (förpackad, dm3)	0.098 dm3
Pakkestandard	1
WEEE/ElektroG	nicht ear-pflichtig
Toldtarif nr.	82041100
Oprindelsesland AWR	GERMANY
Oprindelsesregion	Nordrhein-Westfalen
Dybde mm (IFS)	70
Bredde mm (IFS)	70
Højde mm (IFS)	20
Vægt (brutto, kg)	0,239
Vægt PAP (kg)	0,000
Vægt PVC (kg)	0,004
Længde (pakket, mm)	70
Bredde (pakket, mm)	70
Højde (pakket, mm)	20

GTIN-kode.



Billeder.

DAS RICHTIGE ANZIEHDREHMOMENT ERREICHEN

auch bei Einsatz von Steckwerkzeugen mit veränderten Stichmaßen.

Die Antriegs- und Steuerschrauben der Motoren des Motorschlüssels sind mit einem Drehmoment M_{max} anzuziehen, was für eine optimale Drehmomentübertragung und eine optimale Antriebskraft des Motorschlüssels erforderlich ist.

Achtung! Die Antriegs- und Steuerschrauben sind nur mit dem richtigen Drehmoment anzuziehen. Ein zu geringes Drehmoment führt zu einer unzureichenden Drehmomentübertragung und einer unzureichenden Antriebskraft des Motorschlüssels. Ein zu hohes Drehmoment führt zu einer Beschädigung der Antriebs- und Steuerschrauben.

$$M_{max} = \frac{M_{max}}{L_{eff}} \cdot L_{eff} \quad \left[\frac{Nm}{mm} \cdot mm \right]$$

$$M_{max} = \frac{M_{max}}{L_{eff}} \cdot L_{eff} \quad \left[\frac{Nm}{mm} \cdot mm \right]$$





STAHLWILLE Eduard Wille GmbH

Lindenallee 27 · 42349 Wuppertal · Tyskland · Tlf.: +49 202 4791-0

info@stahlwille.de · www.stahlwille.com

© STAHLWILLE Eduard Wille GmbH, Wuppertal