

Drehmomentschlüssel Service MANOSKOP®

730NR QR



Art.-Nr. 96502110

GTIN 4018754180509

Modell 730NR/10QR FK



Bezeichnung.

Drehmomentschlüssel MANOSKOP® 730NR QR 20-100N·m 1/2" L. 428.5mm

Eigenschaften.

- auslösend mit Doppel-Stopp-Signal
- kein Rücksetzen auf „0“ erforderlich
- das Messelement wird nur beim Anziehvorgang belastet
- mit fest eingebauter QuickRelease-Knarre
- mit QuickRelease-Sicherheitsverriegelung
- schnelle, präzise Einstellung durch QuickSelect-Schnellverstellung
- Doppelskala N·m/ft·lb
- Auslösemechanismus unempfindlich gegenüber Weiter- und Gegenbelastung (max. bis zur Messbereichsgrenze des Drehmomentschlüssels)
- optimal kalibrieren mit den perfectControl® Kalibrieranlagen Nr. 7794 oder den Kalibrieranlagen Nr. 7706, 7791
- einfache Justierung von außen über 2 Justierschrauben ohne Demontage
- im stabilen Kunststoffkasten
- 2-Komponentengriff
- Kalibrierschein gemäß DIN EN ISO 6789-2:2017
- **Anzeigeabweichung ± 4 %**

Produkthighlights.



PRODUCT IMAGE
IN PROGRESS

Justieren ohne Demontage.

Die mechanischen STAHLWILLE Drehmomentschlüssel verfügen über 2 Einstellpunkte für den oberen und unteren Wert, was eine einfache Justierung von außen ermöglicht, ohne dass eine Demontage des Werkzeugs erforderlich ist.



Verlässliche Handhabung.

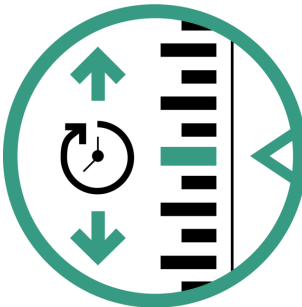
Das haptische Feedback und ein klar hörbarer „Klick“ als Doppel-Stopp-Signal der mechanischen Auslösung signalisieren zuverlässig das Erreichen des Zielwertes an.

Technologien und Leistungsmerkmale.



QuickRelease

Die QuickRelease-Sicherheitsverriegelung verhindert ungewolltes Lösen von Einsteckwerkzeugen. Diese rasten sicher ein und werden für einen schnellen Werkzeugwechsel erst auf Knopfdruck wieder freigegeben.



QuickSelect

Blitzschnelle Einstellung des Zielwertes: Stellknopf entriegeln, Wert einstellen und den Knopf wieder verriegeln.



Verschleißarmes Biegestabsystem

Unser Drehmomentschlüssel ist mit einem verschleißarmen Auslösesystem mit Biegestab ausgestattet. Im Gegensatz zu herkömmlichen Drehmomentschlüsseln mit Spiralfedern ist der Biegestab im unbelasteten Zustand nicht vorgespannt, wodurch kein Zurückstellen auf „0“ erforderlich ist.



DIN EN ISO 6789-2

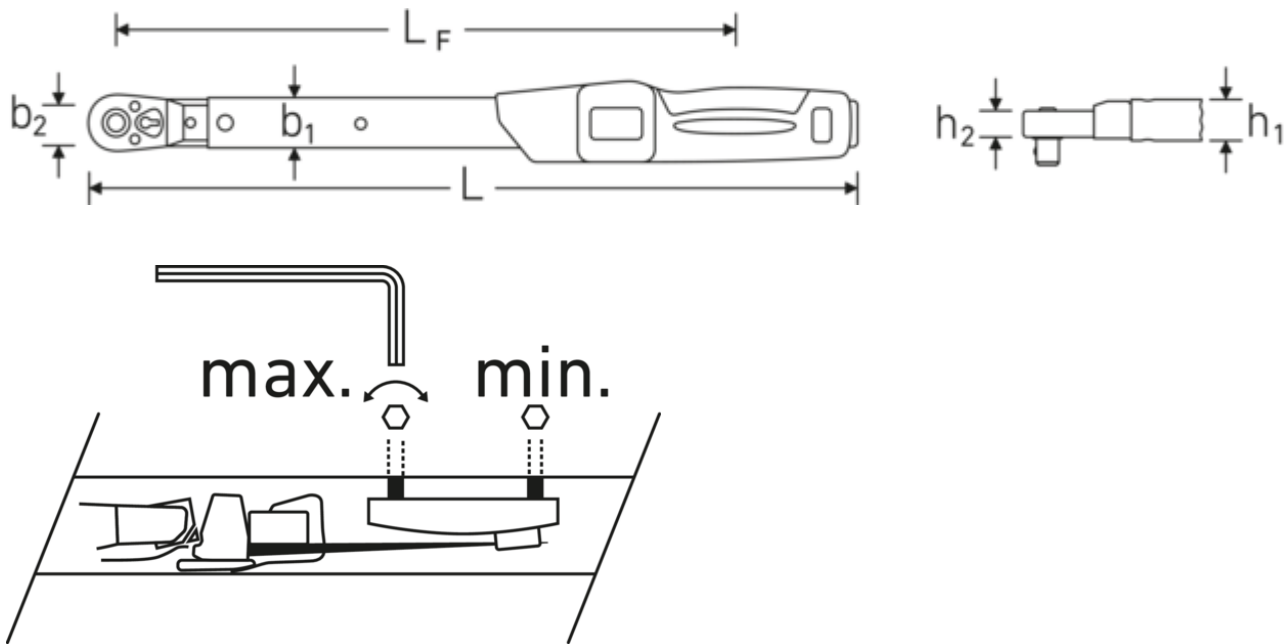
Unsere Drehmomentschlüssel und -schraubendreher werden gemäß DIN EN ISO 6789-2 kalibriert und mit einem entsprechenden Kalibrierschein ausgeliefert. Die Drehmoment-/Drehwinkelschlüssel kalibrieren wir zusätzlich in Anlehnung an VDI 2648-2. So stellen wir die Genauigkeit und Rückführbarkeit unserer Werkzeuge sicher.



2-Komponenten-Griff

Unser 2-Komponenten-Griff ist rutschfest und ergonomisch geformt. Er ist resistent gegen die gängigsten Öle, Fette, Kraftstoffe, Bremsflüssigkeiten und Skydrol. Die Pfeilmarkierung auf dem Griff verdeutlicht die Betätigungsrichtung.

Technische Zeichnung.



Technische Attribute.

Gr.	10QR FK
Anzeigeabweichung	± 4 %
Messbereich N·m	20-100 N·m
Messbereich ft·lb	15-75 ft·lb
Skaleneinteilung N·m	10 N·m
Skaleneinteilung ft·lb	2,5 ft·lb
Feinskalenteilung	0,5 N·m
Abtriebsvierkant außen (Zoll)	1/2
Länge mm (L)	428,5 mm
b1	28 mm
b2	29 mm
Höhe mm (h1)	23 mm
Höhe mm (h2)	14,5 mm
DIN	DIN EN ISO 6789-2:2017

Logistikdaten.

Art.-Nr.	96502110
GTIN	4018754180509
Gewicht (g)	1129 g
Volumen (verpackt, dm3)	3.6064 dm3
Packnorm	1
WEEE/ElektroG	nicht ear-pflichtig
Zolltarifnr.	82041100
Ursprungsland AWR	GERMANY
Ursprungsregion	Nordrhein-Westfalen
Tiefe mm (IFS)	560
Breite mm (IFS)	92
Höhe mm (IFS)	70
Gewicht (brutto, kg)	1,730
Gewicht PAP (kg)	0,095
Gewicht PVC (kg)	0,000

LF	346,5 mm	Länge (verpackt, mm)	560
Gewicht mit Kasten	1554 g	Breite (verpackt, mm)	92
		Höhe (verpackt, mm)	70

Stückliste.



81370002
Kunststoffkasten, leer

GTIN-Code.



STAHLWILLE Eduard Wille GmbH

Lindenallee 27 · 42349 Wuppertal · Deutschland · Tel.: +49 202 4791-0 · Fax: +49 202 4791-393

info@stahlwille.de · www.stahlwille.com

© STAHLWILLE Eduard Wille GmbH, Wuppertal