



Service-Trolley

612 ST

Art.-Nr. 81300612
GTIN 4018754333981
Modell 612 ST



Bezeichnung. Service-Trolley Trgf. 150kg

Eigenschaften.

- 1 Schublade
- 2 Einlegeböden
- Räder-Satz mit 2 Feststellbremsen und elastischer Bereifung

Vorteile.

Der kompakte und wendige Service-Trolley schafft mobile Arbeitsfläche und Stauraum in der Werkstatt oder Garage.

Die 2 tiefgelegenen Einlegeböden sorgen dafür, dass das Werkzeug auch während des Transportierens stets an seinem Platz bleibt.

Aufgrund der hochwertigen Pulverlackierung bleibt der Rollwagen dauerhaft widerstandsfähig und langlebig.

Die großzügige Schublade bietet reichlich Platz zur Werkzeugaufbewahrung, während der Ablageboden oberhalb eine zusätzlichen Ablage bereithält.

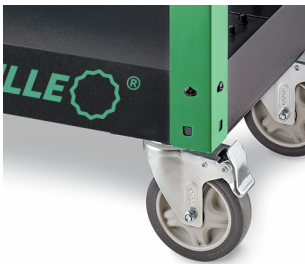
Die elastischen Komforträder (Ø 125 mm) sind mit 2 Feststellbremsen gegen ein ungewolltes Wegrollen am Arbeitsplatz ausgestattet.

Produkthighlights.



Optimal nutzbarer Raum

Der Trolley ist mit einer Schublade und 2 praktischen Einlegeböden ausgestattet. Die beiden tiefen Ablageflächen sorgen dafür, dass das Werkzeug auch während des Transports stets sicher und ordentlich verstaut bleibt.



Komfortable Bewegung.

Für den mobilen Einsatz sorgen elastische Komforträder (Ø 125 mm) mit 2 Feststellbremsen.



Hohe Belastbarkeit.

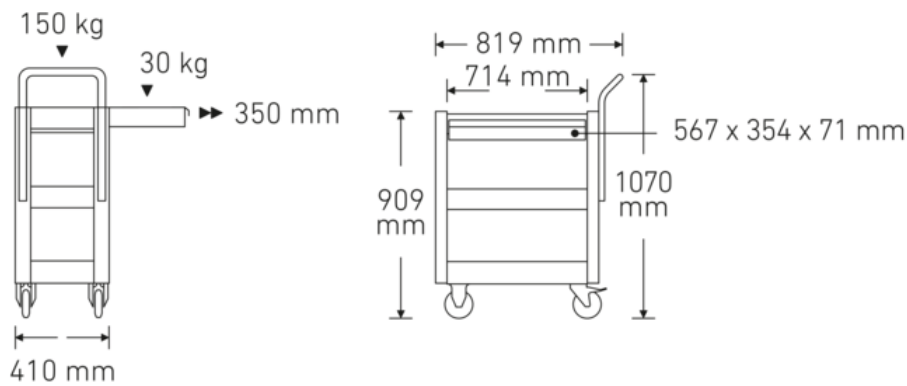
Hohe statische Belastbarkeit von bis zu 150 kg. Die Schublade hat dabei eine Traglast von bis zu 30 kg!



Kompakter und zuverlässiger Assistent.

Besonders wendig, kompakt, robust und immer dort zur Stelle, wo man ihn braucht.

Technische Zeichnung.



Technische Attribute.

Länge mm (L)	410 mm
Breite mm (b)	819 mm
Höhe mm (h)	909 mm
Anzahl Schubladen	1
Tragfähigkeit	150 kg
Farbe	grün, RAL 6024; anthrazit, RAL 7016
Farbkürzel	RAL 6024; RAL 7016

Logistikdaten.

Art.-Nr.	81300612
GTIN	4018754333981
Gewicht (g)	25500 g
Volumen (verpackt, dm3)	91.14 dm3
Packnorm	1
WEEE/ElektroG	nicht ear-pflichtig
Zolltarifnr.	94032080
Ursprungsland AWR	CHINA
Ursprungsregion	Ausländischer Ursprung
Tiefe mm (IFS)	775
Breite mm (IFS)	480
Höhe mm (IFS)	245
Gewicht (brutto, kg)	25,500
Gewicht PAP (kg)	1,500
Gewicht PVC (kg)	0,000
Länge (verpackt, mm)	775
Breite (verpackt, mm)	480
Höhe (verpackt, mm)	245

GTIN-Code.



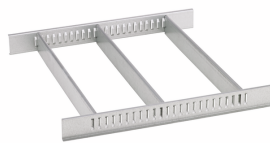
Zubehör.



83812070
Leereinlage f. Kleinteile



81484001
Schubladeneinteilung



81484002
Schubladeneinteilung