



Kugelgelenkabzieher

11702

Art.-Nr. 71070002

GTIN 4018754342389

Modell 11702

Bezeichnung.

Kugelgelenkabzieher Gabelöffnung 20mm

Eigenschaften.

- zum Ausdrücken der Kugelgelenkzapfen an Spurstangen und Stabilisatoren
- für Pkw- und Lkw-Kugelgelenke
- 2-stufig verstellbar
- Körper und Hebel aus Vergütungsstahl
- gesenkgeschmiedet und vergütet

Vorteile.

Zum schnellen und sicheren Ausdrücken der Kugelgelenkzapfen an Spurstangen, Stabilisatoren usw.

Ermöglicht problemlose Demontage der Kugelgelenke an Spurstangen von Autos und Lastwagen, und ist für die gängigsten Fahrzeugmarken geeignet.

Flexible Anwendung dank der zweistufigen Verstellmöglichkeit des Hebels.

Praktische Handhabung durch das schlanke Gabelstück.

Der Körper und der Hebel sind aus hochfestem Vergütungsstahl gefertigt und gesenkgeschmiedet.

Produkthighlights.



Zuverlässige Gleitfähigkeit.

Die hochwertig vergütete und spezialbeschichtete Druckspindel weist besonders gute Gleiteigenschaften im Gewindegang auf, ist wartungsfrei und erfordert kein Ölen.



PRODUCT IMAGE
IN PROGRESS

Flexible Anwendung.

Mit der zweistufigen Verstellmöglichkeit des Hebels lässt sich dieser Kugelgelenkabzieher praktisch an verschiedene Gelenkgrößen und -typen anpassen. Darüber hinaus wird dadurch das Risiko von Schäden an umgebenden Teilen während der Anwendung minimiert.

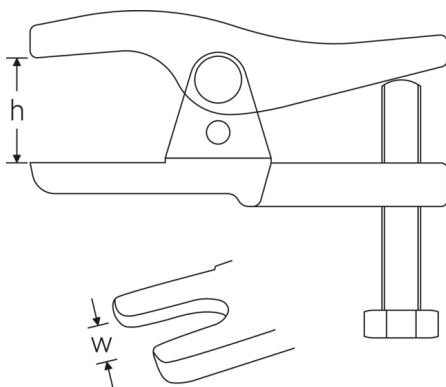


PRODUCT IMAGE
IN PROGRESS

Robuste Konstruktion.

Das Werkzeug ist aus hochwertigem Stahl hergestellt und im Gesenk geschmiedet, was ihm eine hohe Stabilität und Widerstandsfähigkeit in Dauerbeanspruchung verleiht.

Technische Zeichnung.



Technische Attribute.

Antriebssechskant außen (mm)	24 mm
Gabelöffnung (w)	20 mm
Lichte Höhe (h) mm	50-80 mm

Logistikdaten.

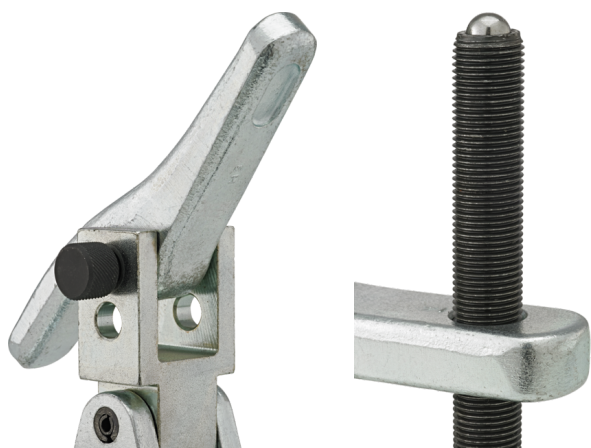
Art.-Nr.	71070002
GTIN	4018754342389
Gewicht (g)	1740 g
Volumen (verpackt, dm ³)	2.4795 dm ³
Packnorm	1
WEEE/ElektroG	nicht ear-pflichtig
Zolltarifnr.	82055980
Ursprungsland AWR	GERMANY
Ursprungsregion	Nordrhein-Westfalen
Tiefe mm (IFS)	155
Breite mm (IFS)	135
Höhe mm (IFS)	50
Gewicht (brutto, kg)	1,660

Gewicht PAP (kg)	0,010
Gewicht PVC (kg)	0,000
Länge (verpackt, mm)	190
Breite (verpackt, mm)	145
Höhe (verpackt, mm)	90

GTIN-Code.



Bilder.



STAHLWILLE Eduard Wille GmbH

Lindenallee 27 · 42349 Wuppertal · Deutschland · Tel.: +49 202 4791-0 · Fax: +49 202 4791-393

info@stahlwille.de · www.stahlwille.com

© STAHLWILLE Eduard Wille GmbH, Wuppertal