

## Schlitzschraubendreher DRALL®

**4724**



Art.-Nr. **47241045**  
GTIN **4018754030262**  
Modell **DRALL® 4724 3,5**



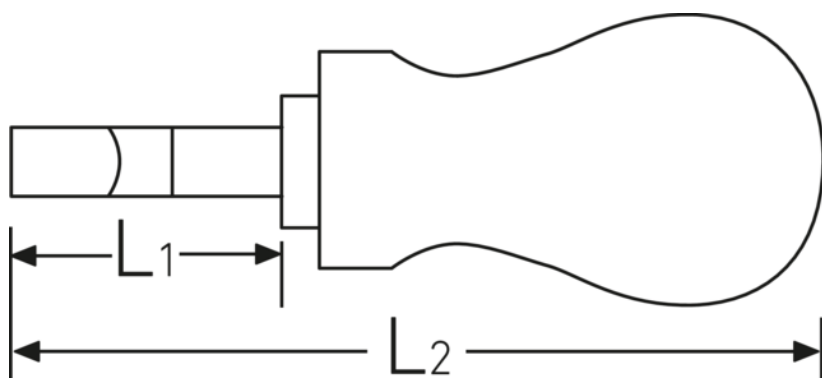
### Bezeichnung.

Schlitzschraubendreher DRALL® 0,6mm x 3.5mm L.25mm

### Eigenschaften.

- kurze Ausführung
- für Schlitzschrauben
- schwarze Spitze
- Chrome Alloy Steel, mattverchromt
- DIN ISO 2380-1 / DIN ISO 2380-2 / DIN 5264

### Technische Zeichnung.



### Technische Attribute.

Gr.	1
L1	25 mm
L2	80 mm
Breite mm (b)	3,5 mm

### Logistikdaten.

Art.-Nr.	47241045
GTIN	4018754030262
Gewicht (g)	34 g
Volumen (verpackt, dm3)	1.3981 dm3

<b>a</b>	0,6 mm	<b>Packnorm</b>	10
<b>Abtriebsprofil</b>	Schlitz	<b>WEEE/ElektroG</b>	nicht ear-pflichtig
<b>DIN</b>	DIN ISO 2380-1, -2, DIN 5264, ISO 2380-1, -2	<b>Zolltarifnr.</b>	82054000
		<b>Ursprungsland AWR</b>	GERMANY
		<b>Ursprungsregion</b>	Nordrhein-Westfalen
		<b>Tiefe mm (IFS)</b>	85
		<b>Breite mm (IFS)</b>	32
		<b>Höhe mm (IFS)</b>	28
		<b>Gewicht (brutto, kg)</b>	0,350
		<b>Gewicht PAP (kg)</b>	0,082
		<b>Gewicht PVC (kg)</b>	0,000
		<b>Länge (verpackt, mm)</b>	205
		<b>Breite (verpackt, mm)</b>	110
		<b>Höhe (verpackt, mm)</b>	62

## GTIN-Code.



**STAHLWILLE Eduard Wille GmbH**

Lindenallee 27 · 42349 Wuppertal · Deutschland · Tel.: +49 202 4791-0 · Fax: +49 202 4791-393

info@stahlwille.de · www.stahlwille.com

© STAHLWILLE Eduard Wille GmbH, Wuppertal