



## Mobil arbejdsbænk

### WB 625

Art. nr. **85010625**  
GTIN **4018754334018**  
Model **WB 625**



#### Mærke.

Mobil arbejdsbænk WB 625 7 Skuffe antracit, RAL 7016; sort, RAL 9005 L.500mm x B.1150mm x H.1045mm

#### Egenskaber.

- Tretrins sikkerhedskoncept:
  - Centrallås med cylinderlås på siden og klappnøgle
  - Individuelle sikkerhedsgreb forhindrer utilsigtet åbning under transport
  - Vippesikring - gør det umuligt at trække flere skuffer ud på samme tid
- 7 let udtagelige skuffer i sort med fuldt udtræk og kuglelejføring med kuglebur
- Stor arbejdsflade med bordplade i krydsfinerbøg (med FSC-certificering), 1.150 x 500 x 30 mm
- Olie- og syrebestandige hjul (Ø 125 mm) med gevindbeskyttelse til beskyttelse af lejerne mod snavs og tråde, med 2 låsebrems
- Papirrulleholder
- RAL 7016 kabinet, RAL 9005 skuffer og hylderum, i slidstærk industripulverlakering
- Kan udstyres med STAHLWILLE standard- og TCS-indsatser, 1 x 3/3 + 1 x 2/3 TCS-indsats pr. skuffe
- Tosidet hulplade til hager (nr. 8031-8041)

#### Fordele.

Bordplade i birkekrydsfiner med en arbejdshøjde på 104 cm, FSC-certificeret.

Tretrins sikkerhedskoncept med enkeltlås og udfoldelig nøgle.

Inkl. individuelt justerbar papirrulleholder til papirruller op til 30 cm brede og hulplade på begge sider.

7 ekstra brede skuffer med fuldt udtræk.

Fremragende holdbarhed takket være den smart designede og robuste konstruktion.



## Produktets højdepunkter.



### Ergonomisk højde

Arbejdshøjden på 104 cm og den særligt store FSC-certificerede bordplade gør arbejdet mere behageligt.



### Maksimal opbevaringsplads

Alt i XXL. 7 udtagelige skuffer med fuldt udtræk og en bredde på 880 mm giver masser af opbevaringsplads. For eksempel passer et 3/3 (XL) TCS-indlæg i en skuffe sammen med et 2/3 (L) TCS-indlæg.



### Sikker ned til mindste detalje

Centrallåsen med forsænket, sidemonteret cylinderlås beskytter sammen med den udfoldelige nøgle mod personskade og skade på ting. Den individuelle låsemekanisme forhindrer utilsigtet åbning under transport - vippesikringen gør det umuligt at trække flere skuffer ud samtidigt.



### Pålidelig konstruktion

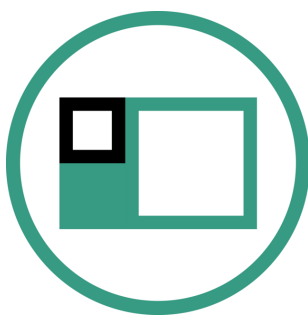
Materialer af høj kvalitet sikrer den holdbarhed, man forventer fra STAHLWILLE, såsom det robuste kabinet og skufferne med industriel pulverlakering. De olie- og syrebestandige letløbende hjul (Ø 125 mm) er udstyret med afskærmninger, der beskytter lejerne mod snavs og fibre, og har 2 låsebremser.



### Perfekt udstyret

Vores arbejdsbænk fås selvfølgelig også direkte med matchende sæt af værktøjer. Men vi sammensætter også gerne sæt efter kundens ønsker til individuelle behov. Bare tal med os.

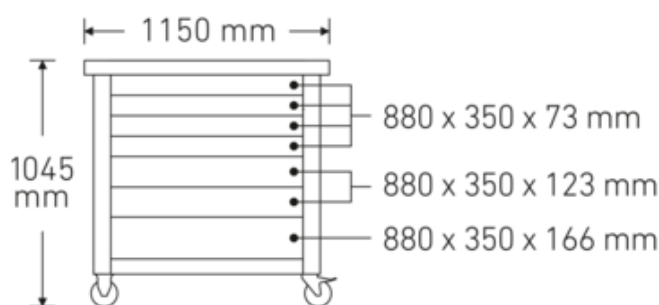
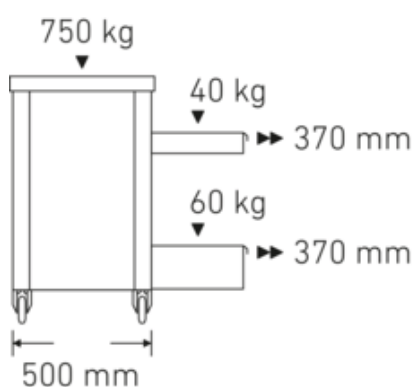
## Teknologier og egenskaber.



### Modular Inlay System

Denne fleksible løsning til værktøjsopbevaring gør det muligt at tilpasse din værkstedsvogne og arbejdsbænke med 1/6, 1/3, 2/3 eller 3/3 skumindlæg.

## Teknisk tegning.



## Tekniske attributter.

Længde mm (L)	500 mm
Bredde mm (b)	1150 mm
Højde mm (h)	1045 mm
Antal skuffer	7
Lastkapacitet	750 kg
Indvendige skuffedimensioner mm	880 x 351 x 73 mm (4x) 880 x 351 x 123 mm (2x) 880 x 351 x 166 mm (1x)
Skuffens belastningskapacitet	40 kg 40 kg 60 kg
Farvekode	antracit, RAL 7016; sort, RAL 9005

## Logistiske data.

Art. nr.	85010625
GTIN	4018754334018
Vægt (g)	97000 g
Volym (förpackad, dm <sup>3</sup> )	631.368 dm <sup>3</sup>
Pakkestandard	1
WEEE/ElektroG	nicht ear-pflichtig
Toldtarif nr.	94032080
Oprindelsesland AWR	CHINA
Oprindelsesregion	Ausländischer Ursprung
Dybde mm (IFS)	1150
Bredde mm (IFS)	500
Højde mm (IFS)	890
Vægt (brutto, kg)	106,500
Vægt PAP (kg)	7,000
Vægt PVC (kg)	0,180
Længde (pakket, mm)	1200
Bredde (pakket, mm)	555

## GTIN-kode.



## Tilbehør (til).



80310090  
Enkelt hage



90432727  
Spraydåseholder



80320060  
Dobbelthage



80340040  
Dobbelthage



89010040  
Kabelholder



80340050  
Dobbelthage



83812070  
Tomt indlæg til  
smådele



80350017  
Firkantet laske



81484001  
Skuffeinddeling



80350020  
Firkantet laske



80360012  
Fjederklemme



81484002  
Skuffeinddeling



80360018  
Fjederklemme



81485006  
Fjederklemme



80360024  
Fjederklemme



81485012  
Fjederklemme



80380030  
Beholder



80310030  
Enkelt hage



80310060  
Enkelt hage



89010041  
Laptoholder



80320030  
Dobbelthage

## Reservedel(e), reservedel(e) til.



90432731  
Bordplade i  
bøgemultiplex



81490001  
Hjulsæt



89480003  
Hjulsæt



81490005  
Hjulsæt

## Billeder.





**STAHLWILLE Eduard Wille GmbH**

Lindenallee 27 · 42349 Wuppertal · Tyskland · Tlf.: +49 202 4791-0

[info@stahlwille.de](mailto:info@stahlwille.de) · [www.stahlwille.com](http://www.stahlwille.com)

© STAHLWILLE Eduard Wille GmbH, Wuppertal