



IMPACT top

55IMP

Art. nr. 25010041
GTIN 4018754233885
Model 55 IMP 41



Mærke. IMPACT top 3/4 " 41mm L.58mm

Egenskaber.

- Med sekskant
- 3/4" indvendig firkant
- Chrome Alloy Steel, gunmetal finish
- DIN 3129 / ISO 1711-2

Fordele.

3/4" indvendig firkantkobling.

Produktets højdepunkter.



Optimeret funktionalitet

Alle IMPACT-topnøgleindsatser har en gennemgående tværboring til forbindelsesstiften samt en dyb rille til sikringsgummiringen. Sikringsstiften belastes ikke ved anvendelsen.

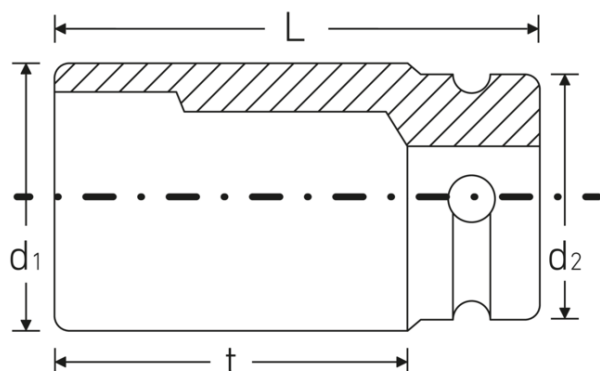
Høj vis afvigelse i beslag

Den høje pasning på grund af ekstremt tætte tolerancer garanterer en optimal, slørfri overførsel af kræfterne fra slag-nøglen til topnøgleindsatsen og en tydeligt forøget holdbarhed.



PRODUCT IMAGE
IN PROGRESS

Teknisk tegning.



Tekniske attributter.

Nøglestørrelse [mm]	41 mm
Firkantet drev indvendigt (tommer)	3/4 "
Længde mm (L)	58 mm
Udgangsprofil	Sekskant
d1	60 mm
d2	44 mm
DIN	DIN 3129 / ISO 1711-2
Legering	Chrome Alloy Steel, bruneret
t	34,5 mm

Logistiske data.

Art. nr.	25010041
GTIN	4018754233885
Vægt (g)	500 g
Volym (förpackad, dm3)	0.198476 dm3
Pakkestandard	1
WEEE/ElektroG	nicht ear-pflichtig
Toldtarif nr.	82042000
Oprindelsesland AWR	TAIWAN
Oprindelsesregion	Ausländischer Ursprung
Dybde mm (IFS)	58
Bredde mm (IFS)	57
Højde mm (IFS)	57
Vægt (brutto, kg)	0,500
Vægt PAP (kg)	0,000
Vægt PVC (kg)	0,008
Længde (pakket, mm)	59
Bredde (pakket, mm)	58
Højde (pakket, mm)	58

GTIN-kode.



Tilbehør (til).



39023540
IMPACT låsestift



39013650
IMPACT låsering