

Momentnøgler Standard MANOSKOP®

721 Quick



Art. nr. 50204005

GTIN 4018754268917

Model 721/5 QUICK



Mærke.

Momentnøgle Standard MANOSKOP® 721 Quick 6-50N·m 3/8" L. 352mm

Egenskaber.

- Udløsende med dobbelt stopsignal
- Nulstilling til "0" ikke nødvendig
- Måleelementet belastes kun ved bespænding
- Hurtigindstilling af momentet via et brugervenligt justeringsgreb i skaftet
- Skridsikkert indstillingselement med fordybning til tommelfingeren sikrer hurtig indstilling af momentet
- Dobbelt skala N·m/ft·lb
- Klikmekanisme påvirkes ikke af fortsat belastning eller belastning imod funktionsretningen (maks. op til momentnøglens måleområde)
- Optimal kalibrering med perfectControl® kalibreringsanlæg nr. 7794 eller kalibreringsudstyr nr. 7706, 7791
- Nem justering uden demontering via to eksterne justeringsskruer
- Til kontrolleret højrebespænding
- Med 2-komponenthåndtag
- Kalibreringscertifikat i henhold til DIN EN ISO 6789-2:2017
- **Visningsafvigelse ± 4%**

Fordele.

Made in Germany - STAHLWILLE indstilling af momentnøgle, længde 352 mm, med kalibreringscertifikat (DIN EN ISO 6789-2:2017), 50204005.

Lynhurtig og præcis momentjustering.

Patenteret, slidstærkt udløsningssystem med fleksibel stav.

Fortsat belastning efter frigivelse eller belastning i den modsatte retning vil ikke beskadige momentnøglen.

Produktets højdepunkter.



Lynhurtig indstilling.

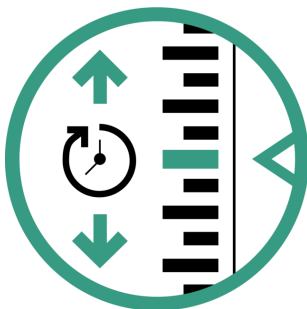
Drejningsmomentet indstilles hurtigt og nemt ved hjælp af et let betjent håndtag i grebet. Skalaen kan flyttes hurtigt og sikkert med et ergonomisk formet, skridsikkert justeringselement med tommelfingerfordybning.



Justering kræver ikke adskillelse

Hurtig justering udefra, ingen adskillelse af momentnøglen nødvendig, med 2 justeringspunkter for maksimums- og minimumsværdier.

Teknologier og egenskaber.



QuickSelect

Lynhurtig indstilling af målværdien: Træk justeringsknappen ud for at låse op, indstil værdien, og tryk knappen ind igen for at låse den.



System med slidstærk bøjestang

Denne momentnøgle er udstyret med et slidstærkt udløsesystem med bøjebjelke. I modsætning til konventionelle momentnøgler med spiralfjedre er den fleksible stang ikke forspændt i aflastet tilstand, hvilket betyder, at ikke skal nulstilles til "0" efter brug.



2-komponenthåndtag

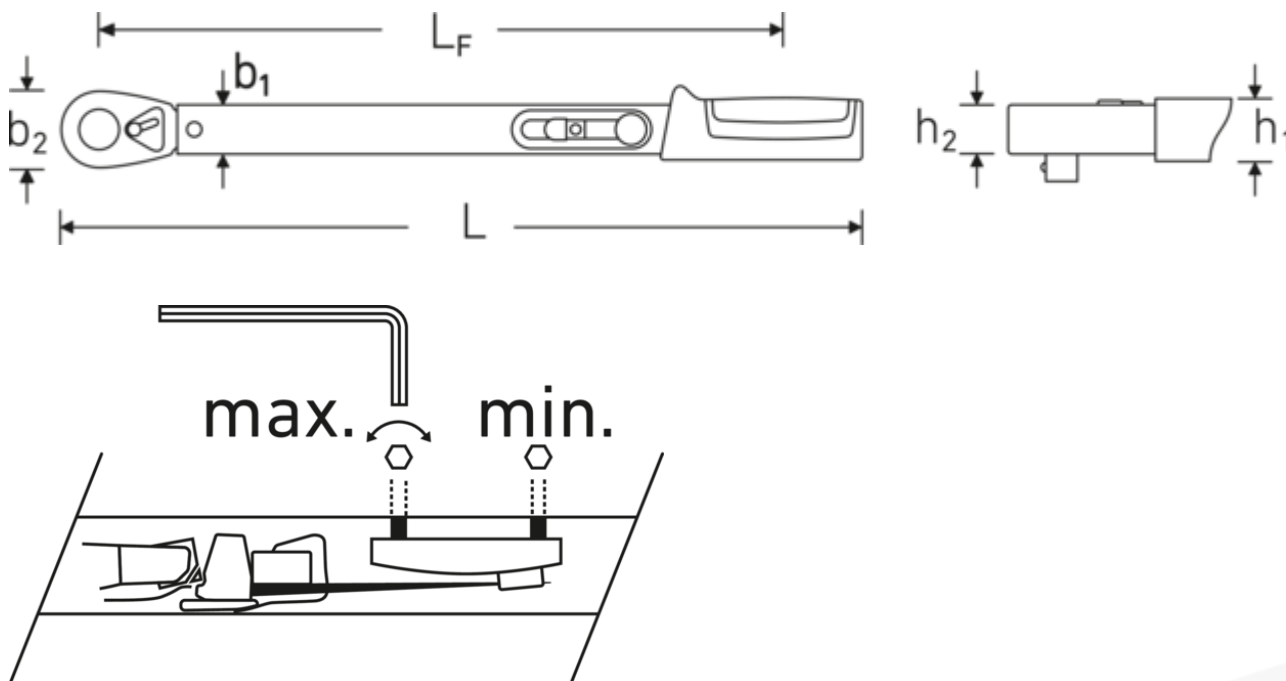
Vores 2-komponenthåndtag er skridsikkert og har en ergonomisk form. Det er modstandsdygtigt over for olier, fedt, brændstoffer, bremsevæsker og Skydrol. På momentnøglernes håndtag fremhæver en pilmarkering betjeningsretningen og sikrer.



DIN EN ISO 6789-2

Vores momentnøgler og skruetrækkere er kalibreret i henhold til DIN EN ISO 6789-2 og leveres med et tilhørende kalibreringscertifikat. Momentnøglerne kalibreres desuden i henhold til VDI 2648-2. På denne måde sikrer vi nøjagtigheden og sporbarheden af vores værktøj.

Teknisk tegning.



Tekniske attributter.

Str.	5
Anzeigeabweichung	± 4 %
Måleområde N·m	6-50 N·m
Måleområde ft·lb	5-36 ft·lb
MA N·m	6 N·m
Nominal værdi N·m	50 N·m
Skalainddeling N·m	2 N·m
Skalainddeling ft·lb	1 ft·lb
Firkantet udgang udvendigt (tommer)	3/8
Længde mm (L)	352 mm
b1	28 mm
b2	27,5 mm
Højde mm (h1)	23 mm
Højde mm (h2)	14,5 mm

Logistiske data.

Art. nr.	50204005
GTIN	4018754268917
Vægt (g)	880 g
Volym (förpackad, dm3)	0.8325 dm3
Pakkestandard	1
WEEE/ElektroG	nicht ear-pflichtig
Toldtarif nr.	82041100
Oprindelsesland AWR	GERMANY
Oprindelsesregion	Nordrhein-Westfalen
Dybde mm (IFS)	352
Bredde mm (IFS)	40
Højde mm (IFS)	50
Vægt (brutto, kg)	0,960
Vægt PAP (kg)	0,000

Antal tænder	30	Vægt PVC (kg)	0,000
DIN	DIN EN ISO 6789-2:2017	Længde (pakket, mm)	370
LF	293 mm	Bredde (pakket, mm)	45
		Højde (pakket, mm)	50

GTIN-kode.



Tilbehør (til).



81370002
Kunststofskasse, tom

Reservedel(e), reservedel(e) til.



59191005
Reservedelssæt til
skralde

Billeder.





STAHLWILLE Eduard Wille GmbH

Lindenallee 27 · 42349 Wuppertal · Tyskland · Tlf.: +49 202 4791-0

info@stahlwille.de · www.stahlwille.com

© STAHLWILLE Eduard Wille GmbH, Wuppertal