



## IMPACT top

50IMP

Art. nr. 23010032  
GTIN 4018754233786  
Model 50 IMP 32



Mærke. IMPACT top 1/2 " 32mm L.50mm

Egenskaber.

- Med sekskant
- 1/2" indvendig firkant
- DIN 3129 / ISO 1711-2
- Chrome Alloy Steel, gunmetal finish

## Fordele.

1/2" indvendig firkantkobling.

## Produktets højdepunkter.



### Optimeret funktionalitet

Alle IMPACT-topnøgleindsatser har en gennemgående tværboring til forbindelsesstiften samt en dyb rille til sikringsgummiringen. Sikringsstiften belastes ikke ved anvendelsen.

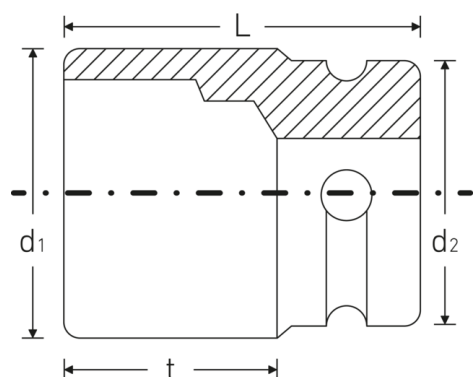
### Høj vis afvigelse i beslag

Den høje pasning på grund af ekstremt tætte tolerancer garanterer en optimal, slørfri overførsel af kræfterne fra slagnøglen til topnøgleindsatsen og en tydeligt forøget holdbarhed.



PRODUCT IMAGE  
IN PROGRESS

## Teknisk tegning.



## Tekniske attributter.

Nøglestørrelse [mm]	32 mm
Firkantet drev indvendigt (tommer)	1/2 "
Længde mm (L)	50 mm
Udgangsprofil	Sekskant
d1	44 mm
d2	30 mm
DIN	DIN 3129 / ISO 1711-2
t	34 mm

## Logistiske data.

Art. nr.	23010032
GTIN	4018754233786
Vægt (g)	210 g
Volym (förpackad, dm3)	0.351 dm3
Pakkestandard	5
WEEE/ElektroG	nicht ear-pflichtig
Toldtarif nr.	82042000
Oprindelsesland AWR	GERMANY
Oprindelsesregion	Nordrhein-Westfalen
Dybde mm (IFS)	50
Bredde mm (IFS)	43
Højde mm (IFS)	43
Vægt (brutto, kg)	1,080
Vægt PAP (kg)	0,000
Vægt PVC (kg)	0,008
Længde (pakket, mm)	100
Bredde (pakket, mm)	65
Højde (pakket, mm)	54

## GTIN-kode.



## Tilbehør (til).



39012440  
IMPACT låsering