



IMPACT top

50IMP

Art. nr. 23010019
GTIN 4018754015047
Model 50 IMP 19



Mærke. IMPACT top 1/2 " 19mm L.40mm

Egenskaber.

- Med sekskant
- 1/2" indvendig firkant
- DIN 3129 / ISO 1711-2
- Chrome Alloy Steel, gunmetal finish

Fordele.

1/2" indvendig firkantkobling.

Produktets højdepunkter.



Optimeret funktionalitet

Alle IMPACT-topnøgleindsatser har en gennemgående tværboring til forbindelsesstiften samt en dyb rille til sikringsgummiringen. Sikringsstiften belastes ikke ved anvendelsen.

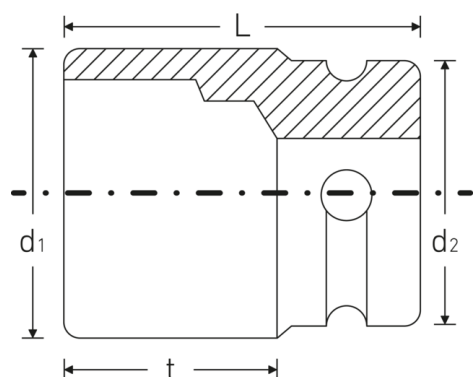
Høj vis afvigelse i beslag

Den høje pasning på grund af ekstremt tætte tolerancer garanterer en optimal, slørfri overførsel af kræfterne fra slagkøgen til topnøgleindsatsen og en tydeligt forøget holdbarhed.



PRODUCT IMAGE
IN PROGRESS

Teknisk tegning.



Tekniske attributter.

Nøglestørrelse [mm]	19 mm
Firkantet drev indvendigt (tommer)	1/2 "
Længde mm (L)	40 mm
Udgangsprofil	Sekskant
d1	28,8 mm
d2	30 mm
DIN	DIN 3129 / ISO 1711-2
t	24,6 mm

Logistiske data.

Art. nr.	23010019
GTIN	4018754015047
Vægt (g)	133 g
Volym (förpackad, dm3)	0.6048 dm3
Pakkestandard	10
WEEE/ElektroG	nicht ear-pflichtig
Toldtarif nr.	82042000
Oprindelsesland AWR	GERMANY
Oprindelsesregion	Nordrhein-Westfalen
Dybde mm (IFS)	40
Bredde mm (IFS)	30
Højde mm (IFS)	30
Vægt (brutto, kg)	1,330
Vægt PAP (kg)	0,000
Vægt PVC (kg)	0,008
Længde (pakket, mm)	180
Bredde (pakket, mm)	80
Højde (pakket, mm)	42

GTIN-kode.



Tilbehør (til).



39012440
IMPACT låsering