



IMPACT top

60IMP

Art. nr. 26010055
GTIN 4018754016372
Model 60 IMP 55



Mærke. IMPACT top 1 " 55mm L.87mm

Egenskaber.

- Med sekskant
- 1" indvendig firkant
- DIN 3129 / ISO 1711-2
- Chrome Alloy Steel, gunmetal finish

Fordele.

1" indvendig firkantkobling.

Produktets højdepunkter.



Optimeret funktionalitet

Alle IMPACT-topnøgleindsatser har en gennemgående tværboring til forbindelsesstiften samt en dyb rille til sikringsgummiringen. Sikringsstiften belastes ikke ved anvendelsen.

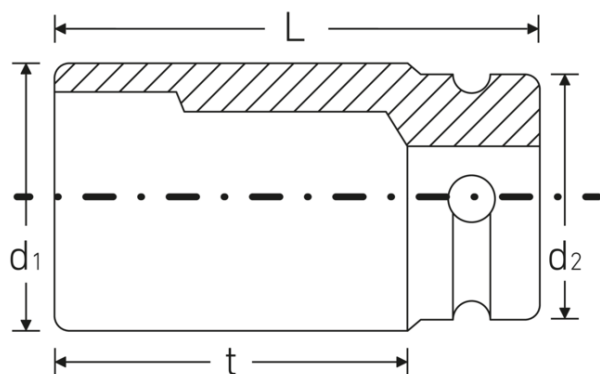
Høj vis afvigelse i beslag

Den høje pasning på grund af ekstremt tætte tolerancer garanterer en optimal, slørfri overførsel af kræfterne fra slag-nøglen til topnøgleindsatsen og en tydeligt forøget holdbarhed.



PRODUCT IMAGE
IN PROGRESS

Teknisk tegning.



Tekniske attributter.

| | |
|------------------------------------|-----------------------|
| Nøglestørrelse [mm] | 55 mm |
| Firkantet drev indvendigt (tommer) | 1 " |
| Længde mm (L) | 87 mm |
| Udgangsprofil | Sekskant |
| d1 | 81 mm |
| d2 | 54 mm |
| DIN | DIN 3129 / ISO 1711-2 |
| t | 57 mm |

Logistiske data.

| | |
|------------------------|---------------------|
| Art. nr. | 26010055 |
| GTIN | 4018754016372 |
| Vægt (g) | 1669 g |
| Volym (förpackad, dm3) | 0.570807 dm3 |
| Pakkestandard | 1 |
| WEEE/ElektroG | nicht ear-pflichtig |
| Toldtarif nr. | 82042000 |
| Oprindelsesland AWR | GERMANY |
| Oprindelsesregion | Nordrhein-Westfalen |
| Dybde mm (IFS) | 87 |
| Bredde mm (IFS) | 81 |
| Højde mm (IFS) | 81 |
| Vægt (brutto, kg) | 1,669 |
| Vægt PAP (kg) | 0,000 |
| Vægt PVC (kg) | 0,000 |
| Længde (pakket, mm) | 87 |
| Bredde (pakket, mm) | 81 |
| Højde (pakket, mm) | 81 |

GTIN-kode.





STAHLWILLE Eduard Wille GmbH

Lindenallee 27 · 42349 Wuppertal · Tyskland · Tlf.: +49 202 4791-0

info@stahlwille.de · www.stahlwille.com

© STAHLWILLE Eduard Wille GmbH, Wuppertal