



Drehwinkel-Prüfgerät

SmartCheck Angle

Art.-Nr. **96521400**
GTIN **4018754323005**
Modell **SmartCheck ANGLE**

Bezeichnung.

Drehwinkelprüfgerät

Eigenschaften.

- zum Prüfen des Drehwinkels von Drehwinkelschlüsseln auf Einhaltung der zugesicherten Toleranz
- Drehwinkelmessungen bis 720° mit Sollwertvorgabe
- sofortige Evaluierung der Messergebnisse direkt am Gerät über Ampelprinzip
- mit auswechselbaren Vierkantadaptern für den Vierkantantrieb (1/4"- 3/8"-1/2")
- auswechselbare Auflagen für Drehwinkelschlüssel mit einem Messbereich von bis zu 400 N·m
- großes LCD für die optimale Ablesbarkeit
- Display, Displayhalter und Grundkörper sind um 180° drehbar
- Display und Folientastatur sind spritzwassergeschützt, das Gehäuse besteht aus schlagfestem Kunststoff
- einfache Montage dank vorgefertigten Bohrungen im Befestigungswinkel
- der Dreharm lässt sich für den Transport mit einer leichten Arretierung in der Nullstellung fixieren
- für die kontrollierte Rechts- und Linksanzugsprüfung
- 2 Betriebsmodi: Mitlaufende Anzeige des aufgebracht Drehmoments (Track), Spitzenwertanzeige (Peak-Hold)
- individuelle Eingabe von Zieldrehmomenten und Toleranzen zur Bewertung des Messwerts möglich
- Micro-USB-Schnittstelle für den Datenexport und für optionale Stromversorgung
- Datenspeicherung von bis zu 2.500 Datensätzen inkl. Datum und Zeitstempel
- Dokumentationssoftware CheckMaster für die Übertragung von Werten und Erstellung von Prüfbescheinigungen ist kostenlos auf www.stahlwille.de verfügbar
- Betrieb über mitgeliefertes Netzteil oder Batterien
- mit Werkskalibrierschein
- im stabilen Kunststoffkasten
- Lieferung mit USB-Netzteil, Reduzieradaptern auf 1/4" bzw. 3/8"

Vorteile.

Elektronisches Prüfgerät zur Überprüfung des Drehwinkels mit sofortiger Evaluierung der Messergebnisse.

Für Drehwinkelmessungen bis 720° und mit einem verlängerbaren Dreharm auch für Prüfungen im großen Messbereich einsetzbar.

Großes LCD ist um 180° drehbar und von jeder Position aus gut ablesbar.

Unkomplizierte, schnelle und zuverlässige Überprüfung von Drehwinkelschlüsseln zur Sicherung der Qualität in der Fertigung.

Das einfache Verstellen der Auflagen ermöglicht eine schnelle Anpassung an verschiedene Griffängen- und Formen.



Produkthighlights.



PRODUCT IMAGE
IN PROGRESS

Fehlerresistente Drehwinkel-Prüfung.

Unser SmartCheck Angle ist das erste Prüfgerät seiner Art, das den Drehwinkel verifiziert, überprüft und dokumentiert. Es misst Drehwinkel bis 720° und verfügt über eine Sollwertvorgabe sowie eine Bewertung der Ergebnisse im praktischen Ampelprinzip. Die digitale Messung ermöglicht nicht nur die kontinuierliche Anzeige des Drehwinkels, sondern auch die Erfassung des Spitzenwerts. Mit seiner äußersten Präzision erfüllt es mühelos die anspruchsvollen industriellen Anforderungen.



PRODUCT IMAGE
IN PROGRESS

Optimaler Blickwinkel.

Das kompakte Prüfgerät lässt sich für den individuellen Blickwinkel optimal einstellen. Die Anzeige ist praktisch von überall aus einsehbar, denn nicht nur das große LCD, sondern auch der Displayhalter und der Grundkörper sind um 180° drehbar.



PRODUCT IMAGE
IN PROGRESS

Kommunikation und Stromversorgung via USB.

Der SmartCheck ist mit einer praktischen Micro-USB-Schnittstelle ausgestattet, die das Auslesen der gespeicherten Prüfwerte und deren nahtlose Integration in externe Systeme erlaubt. Zudem dient der USB-Anschluss auch als optionale Stromversorgung für das Gerät.



PRODUCT IMAGE
IN PROGRESS

Umfassende Dokumentation.

Das SmartCheck-Prüfgerät lässt sich mit der CheckMaster-Software einfach konfigurieren und ermöglichen damit auch eine direkte Auswertung der Messergebnisse. Auf diese Weise lassen sich sämtliche Daten für eine bessere Überwachung und Optimierung der Arbeitsprozesse am PC auslesen und abspeichern.



PRODUCT IMAGE
IN PROGRESS

Erweiterbarer Messbereich.

Unser SmartCheck Angle wird mit einem kurzem und langen Dreharm (Winkelarm) ausgeliefert. Das ermöglicht eine einfache Anpassung an die Grifflänge und -geometrie verschiedener Schlüssel, sodass auch Drehwinkelschlüssel mit größerem Messbereich problemlos geprüft werden können.

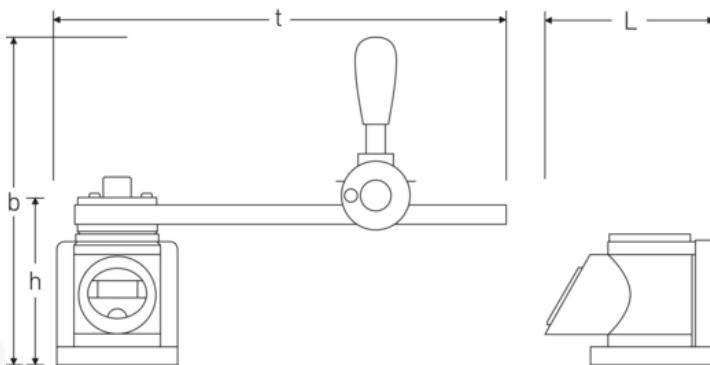
Technologien und Leistungsmerkmale.



DIN EN ISO 6789-2

Unsere Drehmomentschlüssel und -schraubendreher werden gemäß DIN EN ISO 6789-2 kalibriert und mit einem entsprechenden Kalibrierschein ausgeliefert. Die Drehmoment-/Drehwinkelschlüssel kalibrieren wir zusätzlich in Anlehnung an VDI 2648-2. So stellen wir die Genauigkeit und Rückführbarkeit unserer Werkzeuge sicher.

Technische Zeichnung.



Technische Attribute.

Messbereich N·m	-400 N·m
Länge mm (L)	263 mm
Breite mm (b)	452 mm

Logistikdaten.

Art.-Nr.	96521400
GTIN	4018754323005
Gewicht (g)	7800 g

Höhe mm (h)	326 mm	Volumen (verpackt, dm ³)	58.30875 dm ³
t	171 mm	Packnorm	1
		WEEE/ElektroG	Kleingeräte B2C
		Zolltarifnr.	90318080
		Ursprungsland AWR	GERMANY
		Ursprungsregion	Nordrhein-Westfalen
		Tiefe mm (IFS)	730
		Breite mm (IFS)	375
		Höhe mm (IFS)	213
		Gewicht (brutto, kg)	11,500
		Gewicht PAP (kg)	1,000
		Gewicht PVC (kg)	0,000
		Länge (verpackt, mm)	730
		Breite (verpackt, mm)	375
		Höhe (verpackt, mm)	213

Stückliste.



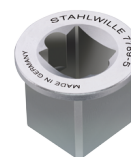
51110057
USB-Kabel



52110063
Netzteil USB



58524090
Vergrößerungsstück



58524091
Vergrößerungsstück



81500004
Kunststoffkasten, leer

GTIN-Code.





STAHLWILLE Eduard Wille GmbH

Lindenallee 27 · 42349 Wuppertal · Deutschland · Tel.: +49 202 4791-0 · Fax: +49 202 4791-393

info@stahlwille.de · www.stahlwille.com

© STAHLWILLE Eduard Wille GmbH, Wuppertal