



Gaffel-indstiksværktøj

731/10

Art. nr. 58211018
GTIN 4018754033904
Model 731/10 18

Mærke. Gaffel-indstiksværktøj Nøglestr. 18mm Værktøjshold. 9 x 12

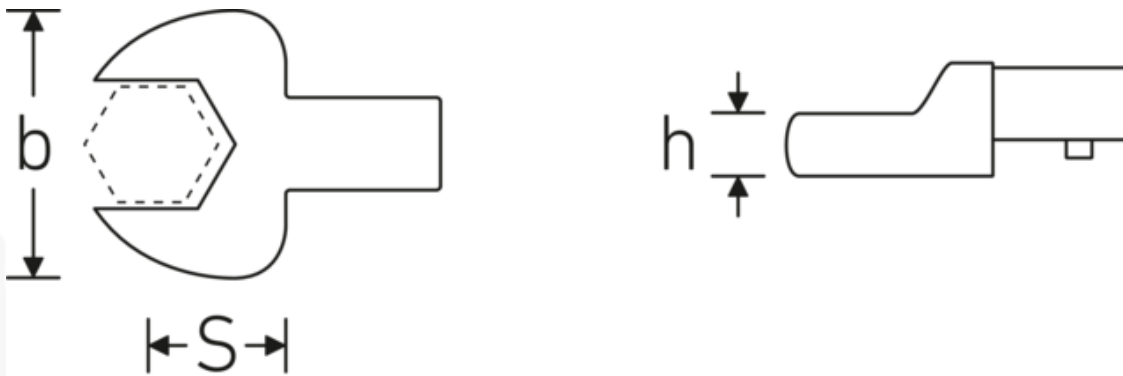
Egenskaber.

- Til momentnøgler med holder til indstiksværktøjer
- Forkromning over nikkel, holdbar og slidstærk finish
- Sænksmedet, forstærket og afkølet i et oliebad
- Ekstremt stærk, særdeles lang levetid

Fordele.

Til momentnøgler med firkantet indstik

Teknisk tegning.



Tekniske attributter.

Nøglestørrelse [mm]	18 mm
Størrelse værktøjsholder [indvendig firkant]	9 x 12 mm
Bredde mm (b)	42 mm
Højde mm (h)	9 mm
S	20 mm

Logistiske data.

Art. nr.	58211018
GTIN	4018754033904
Vægt (g)	71 g
Volym (förpackad, dm3)	0.032336 dm3
Pakkestandard	10
WEEE/ElektroG	nicht ear-pflichtig
Toldtarif nr.	82041100
Oprindelsesland AWR	GERMANY
Oprindelsesregion	Nordrhein-Westfalen
Dybde mm (IFS)	46
Bredde mm (IFS)	42
Højde mm (IFS)	15
Vægt (brutto, kg)	0,710
Vægt PAP (kg)	0,000
Vægt PVC (kg)	0,002
Længde (pakket, mm)	47
Bredde (pakket, mm)	43
Højde (pakket, mm)	16

GTIN-kode.



Tilbehør (til).



18200001
Værktøjsholder

Bilder.

DAS RICHTIGE ANZIEHDREHMOMENT ERREICHEN auch bei Einsatz von Steckwerkzeugen mit veränderten Stichtmaßen.

Die Angabe des Drehmoments ist immer ein Drehmoment (Nm) und nicht ein Drehmoment pro Stichtmaß. Bei Verwendung von Steckwerkzeugen mit veränderten Stichtmaßen ist das Drehmoment entsprechend anzupassen.

Beispiel: Drehmoment 10 Nm bei Verwendung eines Steckwerkzeugs mit einem Stichtmaß von 100 mm. Bei Verwendung eines Steckwerkzeugs mit einem Stichtmaß von 50 mm ist das Drehmoment auf 5 Nm anzupassen.

$$M_{\text{Sticht}} = \frac{M_{\text{Dreh}} \cdot L_{\text{Sticht}}}{L_{\text{Dreh}}}$$

- M_{Dreh} = Drehmoment (Nm)
- L_{Sticht} = Stichtmaß (mm)
- L_{Dreh} = Drehmomentlänge (mm)
- M_{Sticht} = Drehmoment pro Stichtmaß (Nm/mm)
- L_{Sticht} = 50 bis 100 mm
- L_{Dreh} = 100 bis 200 mm
- M_{Sticht} = Drehmoment pro Stichtmaß (Nm/mm)
- L_{Sticht} = 50 bis 100 mm

