



Werkstattwagen 93

93/6

Art.-Nr. 81200154
GTIN 4018754327508
Modell TTS 93/6 A



Bezeichnung.

Werkstattwagen 93/6 6 Schubl. 481 x 877 x 1000 mm anthrazit, RAL 7016; schwarz, RAL 9005

Eigenschaften.

- zweistufiges Sicherheitskonzept:
 - Zentralverriegelung durch Zylinderschloss mit abklappbarem Schlüssel
 - Kippschutz - gleichzeitiges Herausziehen mehrerer Schubladen nicht möglich
- 2 Fahrgriffe
- umlaufender Rammschutz
- strapazierfähige Kunststoffablageplatte aus ABS mit Fächern für Kleinteile
- öl- und säurebeständige Leichtlaufräder (Ø 125 mm) mit Fadenschutz zum Schutz der Lager vor Schmutz und Fäden, mit zwei Feststellbremsen
- beidseitige Lochraster für Haken Nr. 8031-8041, z. B. für größere Werkzeuge
- ausrüstbar mit STAHLWILLE Standard- und TCS-Einlagen
- 6 leicht herausnehmbare Schubladen (schwarz, RAL 9005) mit Vollauszug (370 mm) und Kugelkäfigführung
- mit Papierrollenhalter

Vorteile.

6 leicht herausnehmbare Schubladen mit praktischem Vollauszug; die Kugelkäfigführung sorgt für einen ruhigen Lauf.

Öl- und säurebeständige Leichtlaufräder (Ø 125 mm) mit Fadenschutz schützen die Lager vor Schmutz und Fäden; mit 2 Feststellbremsen.

Hohe statische Belastbarkeit von bis zu 500 kg; die untere Schublade trägt bis zu 45 kg.

2 Fahrgriffe, umlaufender Rammschutz und eine strapazierfähige Kunststoffablageplatte aus ABS mit praktischen Fächern für Kleinteile.

Zentralverriegelung durch Zylinderschloss mit abklappbarem Schlüssel; der Kippschutz verhindert das gleichzeitige Herausziehen mehrerer Schubladen.



Produkthighlights.



PRODUCT IMAGE
IN PROGRESS

Nimmt es mit allem auf.

Die Arbeitsfläche von 877 x 481 mm eignet sich besonders für Arbeiten an großen Bauteilen. Die integrierten Fächer für Kleinteile sorgen für eine aufgeräumte und übersichtliche Ablagefläche. Durch die robuste Konstruktion erreicht der TTS 93 eine statische Belastbarkeit von 500 kg. Die Schubladen können dank Versteifungen mit 30 kg und die unterste Schublade sogar mit 45 kg belastet werden.



Maximale Sicherheit.

Die Zentralverriegelung mit seitlichem Zylinderschloss und abklappbarem Schlüssel schützt das Werkzeug vorm unbefugten Zugriff. Der Kippschutz verhindert das gleichzeitige Herausziehen mehrerer Schubladen, um das Risiko einer Verletzung oder Beschädigung zu vermeiden.



Ordnung leicht gemacht.

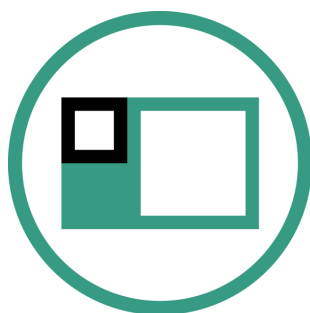
Die integrierten Fächer für Kleinteile sorgen nicht nur für eine aufgeräumte und übersichtliche Ablagefläche, sondern erhöhen gleichzeitig ihre Funktionalität und schaffen so eine organisierte Umgebung, in der alles griffbereit bleibt.



Optimal organisiert.

Alle Schubladen lassen sich zu 100 % ausziehen. In Kombination mit den STAHLWILLE Standard- und TCS-Einlagen oder der variablen Schubladeneinteilung ist immer für beste Übersicht und eine komfortable Werkzeugentnahme gesorgt.

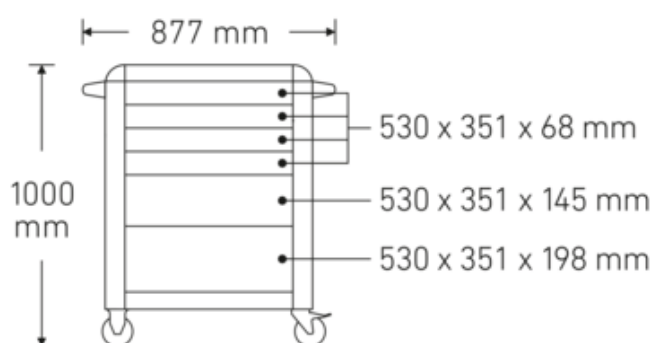
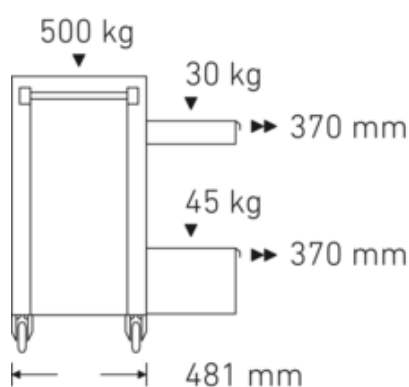
Technologien und Leistungsmerkmale.



Modular Inlay System

Diese flexible Lösung zur Aufbewahrung von Werkzeugen ermöglicht die individuelle Bestückung der Werkstattwagen und Werkbänke wahlweise mit 1/6, 1/3, 2/3 oder 3/3 Schaumstoffeinlagen.

Technische Zeichnung.



Technische Attribute.

Modell-Nr.	93/6 A
Länge mm (L)	481 mm
Breite mm (b)	877 mm
Höhe mm (h)	1000 mm
Anzahl Schubladen	6
Material Arbeitsplatte	ABS
Tragfähigkeit	500 kg
Schubladen-Innenmaße mm	351 x 530 x 68 mm (4x) 351 x 530 x 145 mm (1x) 351 x 530 x 198 mm (1x)
Schubladen-Traglast	30 kg 30 kg 45 kg
Farbe	anthrazit, RAL 7016; schwarz, RAL 9005
Farbkürzel	RAL 7016; RAL 9005

Logistikdaten.

Art.-Nr.	81200154
GTIN	4018754327508
Gewicht (g)	57000 g
Volumen (verpackt, dm ³)	421.9215 dm ³
Packnorm	1
WEEE/ElektroG	nicht ear-pflichtig
Zolltarifnr.	94032080
Ursprungsland AWR	CHINA
Ursprungsregion	Ausländischer Ursprung
Tiefe mm (IFS)	750
Breite mm (IFS)	480
Höhe mm (IFS)	840
Gewicht (brutto, kg)	64,000
Gewicht PAP (kg)	3,000
Gewicht PVC (kg)	0,000
Länge (verpackt, mm)	825
Breite (verpackt, mm)	562

Höhe (verpackt, mm)

910

GTIN-Code.



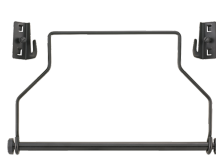
Zubehör.



90432727
Spraydosenhalter



80320060
Doppelhaken



81483004
Papierrollenhalter



80340040
Doppelhaken



89010040
Kabelhalter



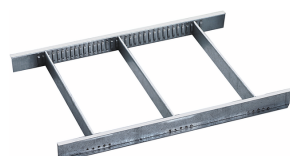
80340050
Doppelhaken



83812070
Leereinlage f.Kleinteile



80350017
Rechtecköse



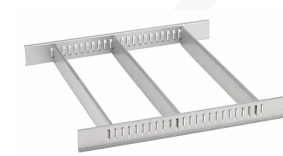
81484001
Schubladeneinteilung



80350020
Rechtecköse



80360012
Federklammer



81484002
Schubladeneinteilung



80360018
Federklammer



81485006
Federklammer



80360024
Federklammer



81485012
Federklammer



80380030
Köcher



80310030
Einfachhaken



80310060
Einfachhaken



80320030
Doppelhaken



89010042
Adapter Laptophalter



90432802
Schutzabdeckung



80310090
Einfachhaken

Ersatzteil(e), Ersatzteil(e) für.



90432658
Fahrgriff



90432644
Fahrgriff



89480003
Räder-Satz



81490001
Räder-Satz



81490005
Räder-Satz

Bilder.





STAHLWILLE Eduard Wille GmbH

Lindenallee 27 · 42349 Wuppertal · Deutschland · Tel.: +49 202 4791-0 · Fax: +49 202 4791-393

info@stahlwille.de · www.stahlwille.com

© STAHLWILLE Eduard Wille GmbH, Wuppertal