



Open-ended insert tools

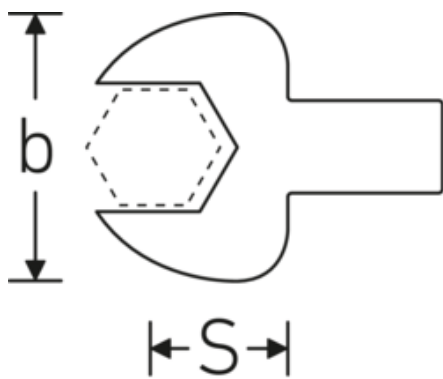
731/40

Product no.	58214015
GTIN	4018754033942
Model	731/40 15

Label. Open-ended insert tool Size 15mm Tool holder 14 x 18

- Properties.**
- for torque wrenches with interchangeable insert system
 - special chromium over nickel plating, durable and chip-proof finish
 - drop-forged, hardened, and cooled in an oil bath
 - extremely strong, exceptionally durable

Technical drawing.



Technical attributes.

Size [mm]	15 mm
Tool holder size [internal square]	14 x 18 mm
Width mm (b)	35 mm
Height mm (h)	8 mm
S	25 mm

Logistics data.

Product no.	58214015
GTIN	4018754033942
Weight (g)	132 g
Volume (packaged, dm ³)	0.055315 dm ³
Packing standard	1

WEEE/ElektroG	nicht ear-pflichtig
Customs tariff no.	82041100
Country of origin AWR	GERMANY
Region of origin	Nordrhein-Westfalen
Depth mm (IFS)	59
Width mm (IFS)	34
Height mm (IFS)	22
Weight (gross, kg)	0,135
Weight PAP (kg)	0,000
Weight PVC (kg)	0,002
Length (packaged, mm)	65
Width (packaged, mm)	37
Height (packaging, mm)	23

GTIN.



Images.

DAS RICHTIGE ANZIEHDREHMOMENT ERREICHEN

auch bei Einsatz von Steckwerkzeugen mit veränderten Stichtmaßen.

Bei Änderungen der Stichtmaße (z. B. durch den Einsatz von Steckwerkzeugen) muss das Anziehdrehmoment entsprechend angepasst werden.

Anzeige des Anziehdrehmoments (in Nm) und des Drehmoments (in Nm) auf dem Display des Anzeigerohrs.

- | | | | |
|--|--|--|--|
| M_{Anz} | M_{Dreh} | L_1 | L_2 |
| $\frac{M_{\text{Anz}}}{L_1} = \frac{M_{\text{Dreh}}}{L_2}$ | $M_{\text{Dreh}} = \frac{M_{\text{Anz}} \cdot L_2}{L_1}$ | $L_1 = \frac{M_{\text{Dreh}} \cdot L_1}{M_{\text{Anz}}}$ | $L_2 = \frac{M_{\text{Anz}} \cdot L_2}{M_{\text{Dreh}}}$ |
| $M_{\text{Anz}} = \frac{M_{\text{Dreh}} \cdot L_1}{L_2}$ | $M_{\text{Dreh}} = \frac{M_{\text{Anz}} \cdot L_2}{L_1}$ | $L_1 = \frac{M_{\text{Dreh}} \cdot L_1}{M_{\text{Anz}}}$ | $L_2 = \frac{M_{\text{Anz}} \cdot L_2}{M_{\text{Dreh}}}$ |



STAHLWILLE Eduard Wille GmbH

Lindenallee 27 · 42349 Wuppertal · Germany · Phone: +49 202 4791-0

info@stahlwille.de · www.stahlwille.com

© STAHLWILLE Eduard Wille GmbH, Wuppertal