

## Momentnøgler Service MANOSKOP® (N·m)

### 730 Quick



Art. nr. 50184004  
GTIN 4018754292660  
Model 730/4 QUICK



**Mærke.** MANOSKOP® momentnøgle 730 Quick 8-40N·m 9 x 12 mm L. 223mm

#### Egenskaber.

- Udløsende med dobbelt stopsignal
- Nulstilling til "0" ikke nødvendig
- Måleelementet belastes kun ved bespænding
- Holder til udskifteligt indstiksværktøj
- Med QuickRelease-sikkerhedslås
- Skridsikkert indstillingselement med fordybning til tommelfingeren sikrer hurtig indstilling af drejningsmomentet
- Pileformede visere
- Venstrebespænding ved at vende indstiksværktøjet
- Klikmekanismen påvirkes ikke af fortsat belastning og belastning imod funktionsretningen (maks. op til momentnøglens måleområde)
- Optimal kalibrering med perfectControl® kalibreringsanlæg nr. 7794 eller kalibreringsanlæg nr. 7706, 7791
- Nem justering uden demontering via 2 eksterne justeringsskruer
- Med 2-komponenthåndtag
- Kalibreringscertifikat i henhold til DIN EN ISO 6789-2:2017
- **Visningsafvigelse ±4%**

#### Fordele.

Lynhurtig indstilling ved hjælp af et klemhåndtag i grebet, der er let at betjene.

Ergonomisk formet, skridsikkert indstillingselement med tommelfingerudskæring og optimeret kuglegreb til vedvarende arbejde.

Med kalibreringscertifikat, visningsafvigelse ± 4%.

Effektiv. Nulstilling er ikke nødvendig, da måleelementet kun belastes under tilspændingen.

Udløsende momentnøgle beregnet til udskiftelige stikværktøjer, dobbelt stopsignal (føleligt hørbart), venstretilspænding ved at vende indstiksværktøjet.



## Produktets højdepunkter.



### Lynhurtig indstilling.

Drejningsmomentet indstilles hurtigt og nemt ved hjælp af et let betjent håndtag i grebet. Skalaen kan flyttes hurtigt og sikkert med et ergonomisk formet, skridsikkert justeringselement med tommelfingerfordybning.

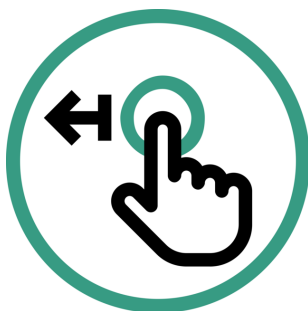
### Justering kræver ikke adskillelse

Hurtig justering udefra, ingen adskillelse af momentnøglen nødvendig, med 2 justeringspunkter for maksimums- og minimumsværdier.



PRODUCT IMAGE  
IN PROGRESS

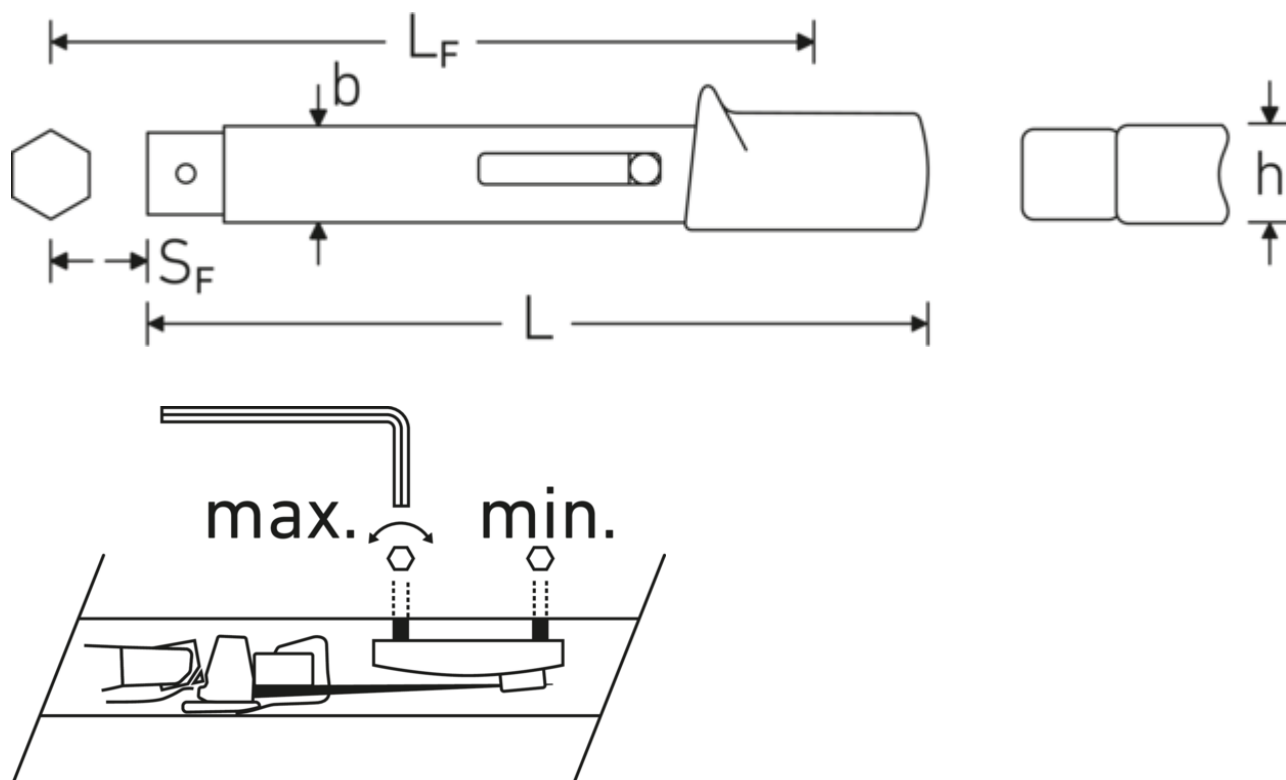
## Teknologier og egenskaber.



### QuickRelease

QuickRelease-sikkerhedslåsen forhindrer, at indstiksværktøj løsner sig utilsigtet. Indsatserne låses sikkert fast og kan først frigives igen ved et tryk på udløserknappen, hvilket muliggør hurtige, sikre og kontrollerede værktøjsskift.

## Teknisk tegning.



## Tekniske attributter.

Str.	4
Anzeigeabweichung	± 4 %
Størrelse værktøjsholder [indvendig firkant]	9 x 12 mm
Måleområde N·m	8-40 N·m
Skalainddeling N·m	1 N·m
Længde mm (L)	223 mm
Bredde mm (b)	27,5 mm
Højde mm (h)	23,6 mm
LF	200,8 mm
SF	17,5 mm

## Logistiske data.

Art. nr.	50184004
GTIN	4018754292660
Vægt (g)	395 g
Volym (förpackad, dm <sup>3</sup> )	0.7865 dm <sup>3</sup>
Pakkestandard	1
WEEE/ElektroG	nicht ear-pflichtig
Toldtarif nr.	82041100
Oprindelsesland AWR	GERMANY
Oprindelsesregion	Nordrhein-Westfalen
Dybde mm (IFS)	260
Bredde mm (IFS)	55
Højde mm (IFS)	55
Vægt (brutto, kg)	0,474
Vægt PAP (kg)	0,000
Vægt PVC (kg)	0,062
Længde (pakket, mm)	260
Bredde (pakket, mm)	55
Højde (pakket, mm)	55

## GTIN-kode.



## Tilbehør (til).



58253004  
QuickRelease-  
indstiksskralde

## Reservedel(e), reservedel(e) til.



92057436

**STAHLWILLE Eduard Wille GmbH**

Lindenallee 27 · 42349 Wuppertal · Tyskland · Tlf.: +49 202 4791-0

[info@stahlwille.de](mailto:info@stahlwille.de) · [www.stahlwille.com](http://www.stahlwille.com)

© STAHLWILLE Eduard Wille GmbH, Wuppertal