

Drehmomentschlüssel Standard MANOSKOP®

721 Quick



Art.-Nr. 50204020
GTIN 4018754268931
Modell 721/20 QUICK



Bezeichnung.

Drehmomentschlüssel MANOSKOP® 721 Quick 40-200N·m 1/2" L. 483mm

Eigenschaften.

- auslösend mit Doppel-Stopp-Signal
- kein Rücksetzen auf „0“ erforderlich
- das Messelement wird nur beim Anziehvorgang belastet
- Blitzeinstellung durch leicht zu betätigenden Klemmhebel im Griff
- abrutschsicheres Verstellelement mit Daumenmulde für schnelles Einstellen des Drehmoments
- Doppelskala N·m/ft·lb
- Auslösemechanismus unempfindlich gegenüber Weiter- und Gegenbelastung (max. bis zur Messbereichsgrenze des Drehmomentschlüssels)
- optimal kalibrieren mit den perfectControl® Kalibrieranlagen Nr. 7794 oder den Kalibrieranlagen Nr. 7706, 7791
- einfache Justierung von außen über 2 Justierschrauben ohne Demontage
- für den kontrollierten Rechtsanzug
- mit 2-Komponenten-Griff
- Kalibrierschein gemäß DIN EN ISO 6789-2:2017
- **Anzeigeabweichung ± 4 %**

Vorteile.

Made in Germany - auslösender STAHLWILLE Drehmomentschlüssel, Länge 483 mm, mit Kalibrierzertifikat (DIN EN ISO 6789-2:2017), 50204020.

Patentiertes, verschleißarmes Auslösesystem mit Biegestab.

Blitzschnelle und präzise Einstellung des Drehmoments.

Eine Weiterbelastung nach dem Auslösen oder eine Belastung entgegen der Funktionsrichtung verursachen keine Beschädigung des Drehmomentschlüssels.

Produkthighlights.



Blitzschnelle Einstellung.

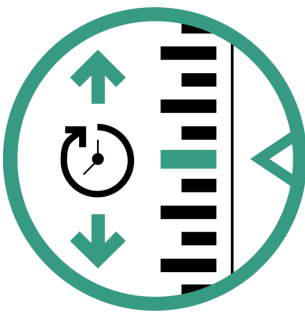
Die einfache und schnelle Einstellung des Drehmoments erfolgt durch ein leicht zu betätigendes Klemmhebel im Griff. Die Skala lässt sich mit einem ergonomisch geformten, abrutschsicheren Verstellelement mit Daumenmulde schnell und sicher verschieben.

Justieren ohne Demontage.

Die mechanischen STAHLWILLE Drehmomentschlüssel verfügen über 2 Einstellpunkte für den oberen und unteren Wert, was eine einfache Justierung von außen ermöglicht, ohne dass eine Demontage des Werkzeugs erforderlich ist.

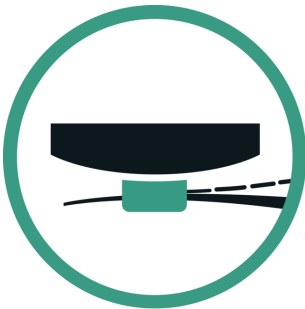


Technologien und Leistungsmerkmale.



QuickSelect

Blitzschnelle Einstellung des Zielwertes: Stellknopf entriegeln, Wert einstellen und den Knopf wieder verriegeln.



Verschleißarmes Biegestabsystem

Unser Drehmomentschlüssel ist mit einem verschleißarmen Auslösesystem mit Biegestab ausgestattet. Im Gegensatz zu herkömmlichen Drehmomentschlüsseln mit Spiralfedern ist der Biegestab im unbelasteten Zustand nicht vorgespannt, wodurch kein Zurückstellen auf „0“ erforderlich ist.



2-Komponenten-Griff

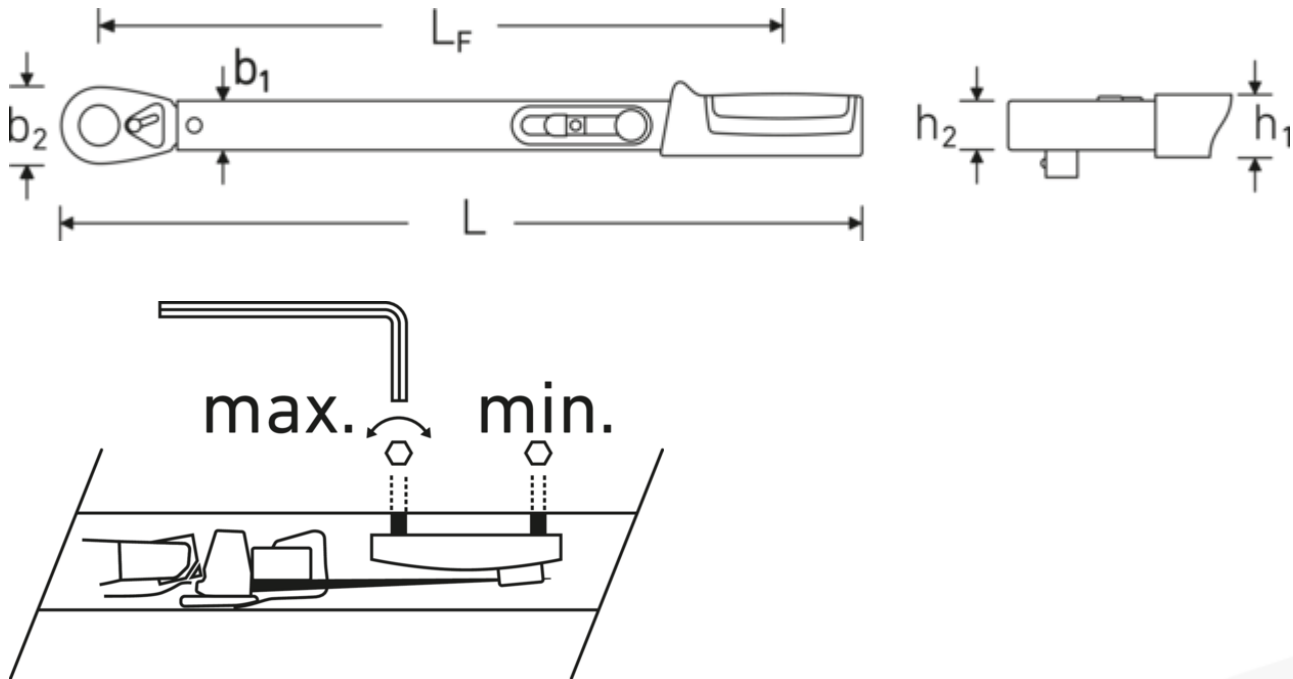
Unser 2-Komponenten-Griff ist rutschfest und ergonomisch geformt. Er ist resistent gegen die gängigsten Öle, Fette, Kraftstoffe, Bremsflüssigkeiten und Skydrol. Die Pfeilmarkierung auf dem Griff verdeutlicht die Betätigungsrichtung.



DIN EN ISO 6789-2

Unsere Drehmomentschlüssel und -schraubendreher werden gemäß DIN EN ISO 6789-2 kalibriert und mit einem entsprechenden Kalibrierschein ausgeliefert. Die Drehmoment-/Drehwinkelschlüssel kalibrieren wir zusätzlich in Anlehnung an VDI 2648-2. So stellen wir die Genauigkeit und Rückführbarkeit unserer Werkzeuge sicher.

Technische Zeichnung.



Technische Attribute.

Gr.	20
Anzeigeabweichung	± 4 %
Messbereich N·m	40-200 N·m
Messbereich ft·lb	30-145 ft·lb
MA N·m	40 N·m
Nennwert N·m	200 N·m
Skaleneinteilung N·m	5 N·m
Skaleneinteilung ft·lb	5 ft·lb
Abtriebsvierkant außen (Zoll)	1/2
Länge mm (L)	483 mm
b1	28 mm
b2	41 mm
Höhe mm (h1)	23 mm
Höhe mm (h2)	18 mm

Logistikdaten.

Art.-Nr.	50204020
GTIN	4018754268931
Gewicht (g)	1349 g
Volumen (verpackt, dm ³)	1.32651 dm ³
Packnorm	1
WEEE/ElektroG	nicht ear-pflichtig
Zolltarifnr.	82041100
Ursprungsland AWR	GERMANY
Ursprungsregion	Nordrhein-Westfalen
Tiefe mm (IFS)	490
Breite mm (IFS)	45
Höhe mm (IFS)	45
Gewicht (brutto, kg)	1,475
Gewicht PAP (kg)	0,000

Anzahl Zähne	36	Gewicht PVC (kg)	0,110
DIN	DIN EN ISO 6789-2:2017	Länge (verpackt, mm)	510
LF	418 mm	Breite (verpackt, mm)	51
		Höhe (verpackt, mm)	51

GTIN-Code.



Zubehör.



81370002
Kunststoffkasten, leer

Ersatzteil(e), Ersatzteil(e) für.



19040000
Knarren-Ersatzteil-
Satz

Bilder.



STAHLWILLE Eduard Wille GmbH

Lindenallee 27 · 42349 Wuppertal · Deutschland · Tel.: +49 202 4791-0 · Fax: +49 202 4791-393

info@stahlwille.de · www.stahlwille.com

© STAHLWILLE Eduard Wille GmbH, Wuppertal