



Abziehvorrichtung

11501

Art.-Nr. 71050104

GTIN 4018754342297

Modell 11501/4

Bezeichnung.

Abziehvorrichtung

Eigenschaften.

- für die Trennvorrichtungen 11500/4
- zum Abziehen werden die Zugbolzen der Abziehvorrichtung in die Trennvorrichtung eingeschraubt
- Vergrößerung der Spanntiefe mithilfe der Verlängerung 11502/1-4 möglich
- verzinkt

Vorteile.

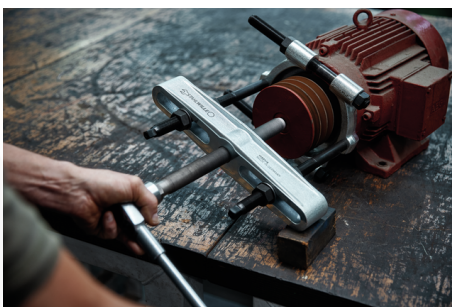
Zur Verwendung mit der Trennvorrichtung 11500/4.

Feste Verschraubung der Trennvorrichtung mit der Abziehvorrichtung gewährleistet eine hohe Stabilität.

Die Spanntiefe kann mithilfe der Verlängerung 11502 vergrößert werden.

Ermöglicht sicheres und schnelles Herausziehen dicht anliegender Kugellager, Buchsen, Simmerringen o. Ä.

Kräftige Spindel mit Feingewinde für enorme Präzision und Belastbarkeit.



Produkthighlights.



PRODUCT IMAGE
IN PROGRESS

Gleichmäßige Druckverteilung.

Die Verwendung einer Abzieh- und Trennvorrichtung ermöglicht eine gleichmäßige Druckverteilung auf die zu trennenden Teile, wodurch das Risiko von Verformungen oder Brüchen minimiert wird.



Zuverlässige Gleitfähigkeit.

Die hochwertig vergütete und spezialbeschichtete Druckspindel weist besonders gute Gleiteigenschaften im Gewindegang auf, ist wartungsfrei und erfordert kein Ölen.

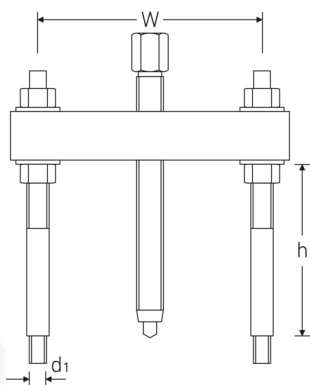


PRODUCT IMAGE
IN PROGRESS

Hochwertige Qualität.

STAHLWILLE ist bekannt für hochwertige Werkzeuge. Das Werkzeug ist sorgfältig konstruiert, aus robustem Stahl gefertigt und für eine hohe Langlebigkeit und Beständigkeit gegenüber hohen Belastungen zusätzlich verzinkt.

Technische Zeichnung.



Technische Attribute.

Gr.	4
für Modell	11500/4
Antriebssechskant außen (mm)	27 mm

Logistikdaten.

Art.-Nr.	71050104
GTIN	4018754342297
Gewicht (g)	6500 g

Anschlussgewinde	M18 x 1,5	Volumen (verpackt, dm3)	5.148 dm3
Spannbereich mm (w)	90-300 mm	Packnorm	1
Spanntiefe (h) mm	205 mm	WEEE/ElektroG	nicht ear-pflichtig
Spindel-Gewindegröße	G 3/4 x 280	Zolltarifnr.	82055980
		Ursprungsland AWR	GERMANY
		Ursprungsregion	Nordrhein-Westfalen
		Tiefe mm (IFS)	440
		Breite mm (IFS)	195
		Höhe mm (IFS)	60
		Gewicht (brutto, kg)	7,000
		Gewicht PAP (kg)	0,008
		Gewicht PVC (kg)	0,000
		Länge (verpackt, mm)	440
		Breite (verpackt, mm)	195
		Höhe (verpackt, mm)	60

GTIN-Code.



Bilder.



STAHLWILLE Eduard Wille GmbH

Lindenallee 27 · 42349 Wuppertal · Deutschland · Tel.: +49 202 4791-0 · Fax: +49 202 4791-393

info@stahlwille.de · www.stahlwille.com

© STAHLWILLE Eduard Wille GmbH, Wuppertal