



## IMPACT top

55IMP

Art. nr. 25010027  
GTIN 4018754015696  
Model 55 IMP 27



**Mærke.** IMPACT top 3/4 " 27mm L.51mm

**Egenskaber.**

- Med sekskant
- 3/4" indvendig firkant
- Chrome Alloy Steel, gunmetal finish
- DIN 3129 / ISO 1711-2

## Fordele.

3/4" indvendig firkantkobling.

## Produktets højdepunkter.



### Optimeret funktionalitet

Alle IMPACT-topnøgleindsatser har en gennemgående tværboring til forbindelsesstiften samt en dyb rille til sikringsgummiringen. Sikringsstiften belastes ikke ved anvendelsen.

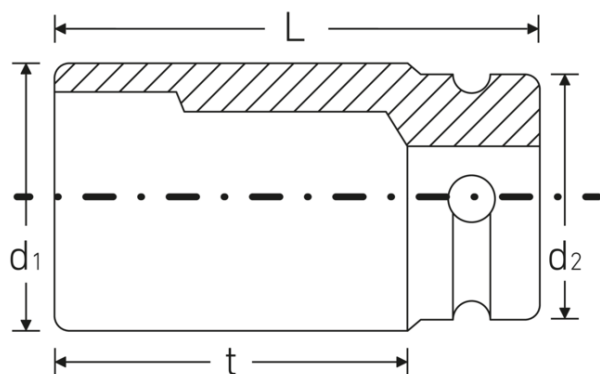
### Høj vis afvigelse i beslag

Den høje pasning på grund af ekstremt tætte tolerancer garanterer en optimal, slørfri overførsel af kræfterne fra slag-nøglen til topnøgleindsatsen og en tydeligt forøget holdbarhed.



PRODUCT IMAGE  
IN PROGRESS

## Teknisk tegning.



## Tekniske attributter.

Nøglestørrelse [mm]	27 mm
Firkantet drev indvendigt (tommer)	3/4 "
Længde mm (L)	51 mm
Udgangsprofil	Sekskant
d1	43,5 mm
d2	44 mm
DIN	DIN 3129 / ISO 1711-2
Legering	Chrome Alloy Steel, bruneret
t	24,5 mm

## Logistiske data.

Art. nr.	25010027
GTIN	4018754015696
Vægt (g)	387 g
Volym (förpackad, dm3)	0.540592 dm3
Pakkestandard	5
WEEE/ElektroG	nicht ear-pflichtig
Toldtarif nr.	82042000
Oprindelsesland AWR	GERMANY
Oprindelsesregion	Nordrhein-Westfalen
Dybde mm (IFS)	51
Bredde mm (IFS)	45
Højde mm (IFS)	45
Vægt (brutto, kg)	1,935
Vægt PAP (kg)	0,000
Vægt PVC (kg)	0,010
Længde (pakket, mm)	226
Bredde (pakket, mm)	46
Højde (pakket, mm)	52

## GTIN-kode.



## Tilbehør (til).



39013650  
IMPACT låsering



39023540  
IMPACT låsestift