



Abzieher, dreiarmig

11300

Art.-Nr. 71030002
GTIN 4018754341979
Modell 11300/2

Bezeichnung. Abzieher 3armig 130x100mm

Eigenschaften.

- dreiarmig
- mit gleitenden, immer parallelen Abzugshaken
- zum Abziehen von Zahnrädern, Kugellagern, Riemenscheiben und ähnlichen Teilen von einer Welle oder Achse
- zum Ausziehen von Kugellagern, Kugellageraußenringen und Buchsen aus Bohrungen
- umsteckbare Haken für den Einsatz als Außen- und Innenabzieher
- nitrierte Spindel, kein Ölen notwendig, wartungsfrei
- kräftige Bauart, verzinkt

Vorteile.

Zum schnellen und sicheren Abziehen von Zahnrädern, Kugellagern, Lüfterrädern und zum Ausziehen von Kugellageraußenringen und Buchsen aus Bohrungen.

Umstellbaren Abzugshaken ermöglichen einen universellen Einsatz als Außen- oder Innenabzieher.

Nitrierte Oberfläche der Druckspindel erlaubt eine ausgezeichnete Gleitfähigkeit und benötigt keine zusätzliche Ölung.

Gleichmäßige Lastverteilung auf 3 Abzugshaken gewährleistet einen sicheren Halt und zentrisches Abziehen.

Akkurate Profilrippen und präzise Führungsbahnen verleihen der Traverse eine enorm hohe Biegesteifigkeit.

Produkthighlights.



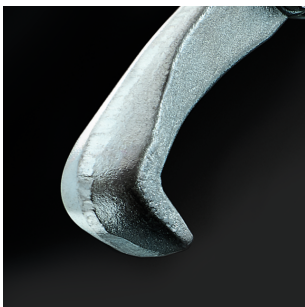
Flexible Umsteckfunktion.

Der Lagerabzieher verfügt über 2 bzw. 3 gleitende, immer parallel liegende Abzugshaken. Diese lassen sich für den flexiblen Einsatz als Außen- und Innenabzieher schnell und einfach umstecken.



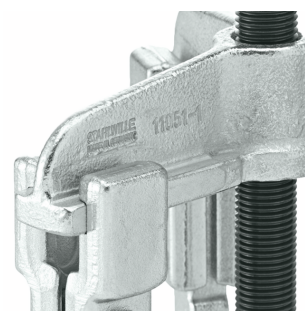
Zuverlässige Gleitfähigkeit.

Die hochwertig vergütete und spezialbeschichtete Druckspindel weist besonders gute Gleiteigenschaften im Gewindegang auf, ist wartungsfrei und erfordert kein Ölen.



Angepasste Zugriffgeometrie.

Hochbelastbare Abzugshaken aus ölgehärtetem Chrome Alloy Steel mit spezieller Zugriffgeometrie für enge Platzverhältnisse. Angepasste Radien für Wellen und Achsen.



Enorme Biegesteifigkeit.

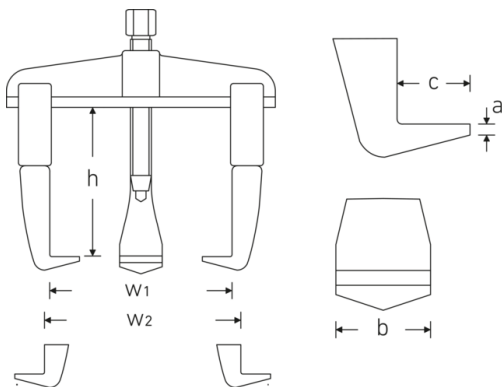
Hohe Biegesteifigkeit durch Traversen mit genau berechneten Profilrippen und gefrästen, glatten Führungsbahnen.

Schutz vor Beschädigungen.

Die Zentrierspitze ist frei drehend gelagert - zum Schutz der Wellen vor Beschädigungen.



Technische Zeichnung.



Technische Attribute.

Gr.	2
Antriebssechskant außen (mm)	17 mm
Anzahl Haken	3
max. Belastung	3 t

Logistikdaten.

Art.-Nr.	71030002
GTIN	4018754341979
Gewicht (g)	1600 g
Volumen (verpackt, dm ³)	1.8135 dm ³

Spanntiefe (h) mm	100 mm
Spannweite max. außen mm (w1)	130 mm
Spannweite max. innen mm (w2)	180 mm
Spannweite min. innen mm	80 mm
Spindel-Gewindegröße	M14 x 1,5 x 140
Hakenfußbreite mm (b)	22 mm
Hakenfußtiefe mm (c)	12 mm
Stärke Hakenfußspitze mm (a)	3 mm

Packnorm	1
WEEE/ElektroG	nicht ear-pflichtig
Zolltarifnr.	82055980
Ursprungsland AWR	GERMANY
Ursprungsregion	Nordrhein-Westfalen
Tiefe mm (IFS)	195
Breite mm (IFS)	155
Höhe mm (IFS)	60
Gewicht (brutto, kg)	1,630
Gewicht PAP (kg)	0,126
Gewicht PVC (kg)	0,000
Länge (verpackt, mm)	195
Breite (verpackt, mm)	155
Höhe (verpackt, mm)	60

GTIN-Code.



Ersatzteil(e), Ersatzteil(e) für.



79281001
Abzieherspindel

Bilder.

