



Værkstedsvogn 93

93/6

Art. nr. 81200156
GTIN 4018754333097
Model TTS 93/6 B



Mærke.

Værkstedsvogn 93/6 6 Skuffe 481 x 877 x 1000 mm blå, RAL 270 30 35; Sort, RAL 9005

Egenskaber.

- Totrins sikkerhedskoncept:
 - Centrallåsesystem via cylinderlås med klapnøgle
 - Vippesikring - gør det umuligt at trække flere skuffer ud på samme tid
- 2 betjeningshåndtag
- Stødbeskyttelse hele vejen rundt
- Robust plastskål af ABS med rum til smådele
- Olie- og syrebestandige hjul (Ø 125 mm) med lejer, der er beskyttet mod indtrængen af snavs og tråde, og to parkeringsbremseser
- Tosidet hulplade til hager nr. 8031- 8041, f.eks. til større værktøjer
- Kan udstyres med STAHLWILLE standard- og TCS-indlæg
- 6 let udtagelige skuffer i sort, med fuldt udtræk og kuglelejerføring med kuglebur
- Med papirrulleholder

Fordele.

6 letudtagelige skuffer med praktiske udtræksskinner, kugleskinneføringen sikrer en jævn og lydsvag bevægelse.

Olie- og syrebestandige letvægtshjul (Ø 125 mm) med gevindbeskyttelse til beskyttelse af lejerne mod snavs og tråde, med 2 låsebremseser.

Høj statisk lastkapacitet på op til 500 kg. Den nederste skuffe har en lastkapacitet på op til 45 kg.

To betjeningshåndtag, rammebeskyttelse hele vejen rundt og en robust hylde af ABS-plast med praktiske rum til smådele.

Centrallåsesystem via cylinderlås med klapnøgle. Vippesikringen forhindrer, at flere skuffer trækkes ud samtidig.



Produktets højdepunkter.



PRODUCT IMAGE
IN PROGRESS

Tager sig af alt

Arbejdsfladen på 877 x 481 mm er særligt velegnet til arbejde på store komponenter. De integrerede hylder til smådele sikrer en ryddelig og overskuelig opbevaringsplads. Den robuste konstruktion giver TTS 93 en statisk belastbarhed på 500 kg. Skufferne kan takket være forstærkninger belastes med 30 kg, og den nederste skuffe kan endda belastes med 45 kg.



Maksimal sikkerhed

Centrallåsesystemet med sidecylinderlås og foldenøgle beskytter værktøjet mod uautoriseret adgang. Vippesikringen forhindrer flere skuffer i at blive trukket ud samtidig for at undgå risiko for personskade eller beskadigelse.



Let at holde orden

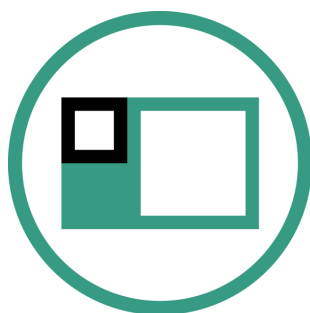
De integrerede rum til smådele sørger ikke kun for en ryddelig og overskuelig opbevaringsflade, men øger samtidig funktionaliteten og skaber dermed et organiseret miljø, hvor alt er inden for rækkevidde.



Optimalt organiseret

Alle skuffer kan trækkes 100 % ud. I kombination med STAHLWILLE standard- og TCS-indlæg eller den variable skuffeinddeling er der altid optimal oversigt og komfortabel udtagning af værktøj.

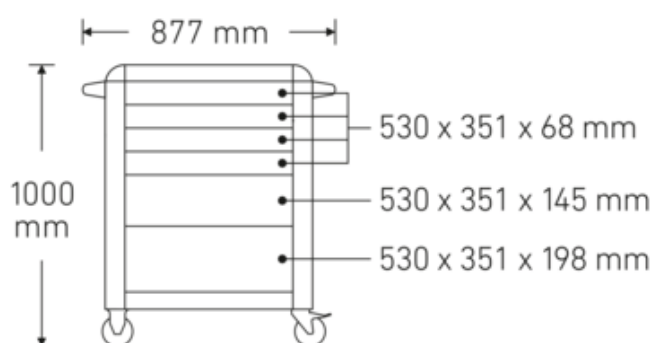
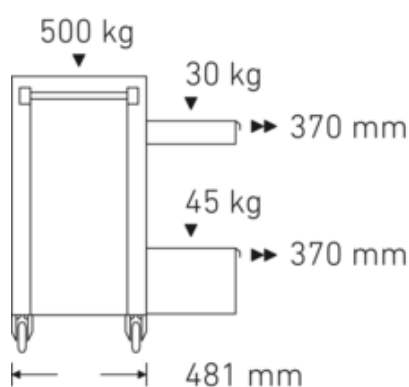
Teknologier og egenskaber.



Modular Inlay System

Denne fleksible løsning til værktøjsopbevaring gør det muligt at tilpasse din værkstedsvogne og arbejdsbænke med 1/6, 1/3, 2/3 eller 3/3 skumindlæg.

Teknisk tegning.



Tekniske attributter.

Model nr.	93/6 B
Længde mm (L)	481 mm
Bredde mm (b)	877 mm
Højde mm (h)	1000 mm
Antal skuffer	6
Lastkapasitet	500 kg
Indvendige skuffedimensioner mm	351 x 530 x 68 mm (4x) 351 x 530 x 145 mm (1x) 351 x 530 x 198 mm (1x)
Skuffens belastningskapacitet	30 kg 30 kg 45 kg
Farvekode	blå, RAL 270 30 35; Sort, RAL 9005
Forkortelse for farve	RAL 2703035; RAL 9005

Logistiske data.

Art. nr.	81200156
GTIN	4018754333097
Vægt (g)	57000 g
Volym (förpackad, dm ³)	421.9215 dm ³
Pakkestandard	1
WEEE/ElektroG	nicht ear-pflichtig
Toldtarif nr.	94032080
Oprindelsesland AWR	CHINA
Oprindelsesregion	Ausländischer Ursprung
Dybde mm (IFS)	750
Bredde mm (IFS)	480
Højde mm (IFS)	840
Vægt (brutto, kg)	64,000
Vægt PAP (kg)	3,000
Vægt PVC (kg)	0,000
Længde (pakket, mm)	825
Bredde (pakket, mm)	562

Højde (pakket, mm)

910

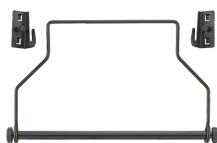
GTIN-kode.



Tilbehør (til).



90432727
Spraydåseholder



81483004
Papirrulleholder



81484001
Skuffeinddeling



81484002
Skuffeinddeling



89010042
Adapter til laptop holder



90432802
Beskyttelsescover

Billeder.





STAHLWILLE Eduard Wille GmbH

Lindenallee 27 · 42349 Wuppertal · Tyskland · Tlf.: +49 202 4791-0

info@stahlwille.de · www.stahlwille.com

© STAHLWILLE Eduard Wille GmbH, Wuppertal