

Kugelgelenkabzieher

11704

Art.-Nr. 71070004

GTIN 4018754346677

Modell 11704

Bezeichnung.

Kugelgelenkabzieher Gabelöffnung 35-45mm 200N·m

Eigenschaften.

- verzinkt
- an mittleren und schweren Lkw, Bussen, Bau- und Sonderfahrzeugen

Vorteile.

Geeignet für mittlere und schwere Lkw, Busse und Bau- und Sonderfahrzeuge.

Produkthighlights.



PRODUCT IMAGE
IN PROGRESS

Flexible Anwendung.

Mit der zweistufigen Verstellmöglichkeit des Hebels lässt sich dieser Kugelgelenkabzieher praktisch an verschiedene Gelenkgrößen und -typen anpassen. Darüber hinaus wird dadurch das Risiko von Schäden an umgebenden Teilen während der Anwendung minimiert.

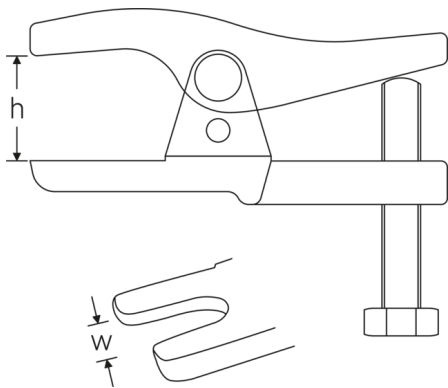


PRODUCT IMAGE
IN PROGRESS

Robuste Konstruktion.

Das Werkzeug ist aus hochwertigem Stahl hergestellt und im Gesenk geschmiedet, was ihm eine hohe Stabilität und Widerstandsfähigkeit in Dauerbeanspruchung verleiht.

Technische Zeichnung.



Technische Attribute.

| | |
|--------------------|----------|
| Gabelöffnung (w) | 35-45 mm |
| Lichte Höhe (h) mm | 115 mm |
| max. Belastung | 20 t |
| max. Drehmoment | 200 N-m |

Logistikdaten.

| | |
|-------------------------|---------------------|
| Art.-Nr. | 71070004 |
| GTIN | 4018754346677 |
| Gewicht (g) | 6500 g |
| Volumen (verpackt, dm3) | 3.69655 dm3 |
| Packnorm | 1 |
| WEEE/ElektroG | nicht ear-pflichtig |
| Zolltarifnr. | 82055980 |
| Ursprungsland AWR | GERMANY |
| Ursprungsregion | Nordrhein-Westfalen |
| Tiefe mm (IFS) | 235 |
| Breite mm (IFS) | 143 |
| Höhe mm (IFS) | 110 |
| Gewicht (brutto, kg) | 6,500 |
| Gewicht PAP (kg) | 0,126 |
| Gewicht PVC (kg) | 0,000 |
| Länge (verpackt, mm) | 235 |
| Breite (verpackt, mm) | 143 |
| Höhe (verpackt, mm) | 110 |

GTIN-Code.





STAHLWILLE Eduard Wille GmbH

Lindenallee 27 · 42349 Wuppertal · Deutschland · Tel.: +49 202 4791-0 · Fax: +49 202 4791-393

info@stahlwille.de · www.stahlwille.com

© STAHLWILLE Eduard Wille GmbH, Wuppertal