



## Werkstattwagen 95 PRO

### 95/8 PRO

Art.-Nr. 81200168  
GTIN 4018754334711  
Modell TTS 95/8 R PRO



#### Bezeichnung.

Werkstattwagen 95/8 PRO 8 Schubl. 496 x 827 x 1020 mm rot, RAL 3020; schwarz, RAL 9005

#### Eigenschaften.

- dreistufiges Sicherheitskonzept:
  - Zentralverriegelung durch seitliches Zylinderschloss mit abklappbarem Schlüssel
  - Einzelverriegelung verhindert unbeabsichtigtes Öffnen während der Fahrt
  - Kippschutz gleichzeitiges Herausziehen mehrerer Schubladen nicht möglich
- schwarz lackierter Stahlgriff mit verstärkter Korpusanbindung
- umlaufender Rammschutz mit Aufpralldämpfung
- dicht verschweißte widerstandsfähige Arbeits- und Ablagefläche
- öl- und säurebeständige, kugelgeführte Leichtlaufräder (Ø 125 mm) mit Fadenschutz zum Schutz der Lager vor Schmutz und Fäden, mit 2 Feststellbremsen
- Papierrollen- und Spraydosenhalterung inklusive
- 8 leicht herausnehmbare Schubladen, schwarz, mit Vollauszug und Kugelhäufigführung
- beidseitige Lochraster für Haken Nr. 8031-8041, z. B. für größere Werkzeuge
- ausrüstbar mit STAHLWILLE Standard- und TCS-Einlagen



## Produkthighlights.



### **Nimmt es mit allem auf.**

Hochwertige Materialien wie die dicht verschweißte Edelstahlwanne mit einer kratzfesten Wabenstruktur sorgen für die STAHLWILLE typische Langlebigkeit und verhindern das Eindringen von Flüssigkeiten in das Wageninnere. Die Arbeitsfläche von 827 x 496 mm eignet sich besonders für Arbeiten an großen Bauteilen. Durch die robuste Konstruktion erreicht der 95 PRO eine statische Belastbarkeit von 750 kg. Die Schubladen können dank Versteifungen mit 30 kg und die unterste Schublade sogar mit 45 kg belastet werden.



### **Sicher bis ins Detail.**

Die Schubladen verfügen über eine Zentralverriegelung durch Zylinderschloss mit abklappbarem Schlüssel. Die Schubladen-Einzelverriegelung verhindert ein unbeabsichtigtes Öffnen während der Fahrt. Zusätzlich lässt sich immer nur eine Schublade gleichzeitig öffnen, was einen zuverlässigen Kippschutz gewährleistet.



### **Serienmäßige Vollausrüstung.**

Ganz gleich ob Papierrollen- und Spraydosenhalter, umlaufender Rammschutz mit Aufpralldämpfung, beidseitiges Lochraster zum Anbringen von Zubehör, Feststellbremsen oder Öl- und säurebeständige Leichtlaufräder (Ø 125 mm) mit Fadenschutz. Unser Werkzeug-Trolley bringt viele Features mit - und das serienmäßig.



### **Optimal organisiert.**

Alle Schubladen lassen sich zu 100 % ausziehen. In Kombination mit den STAHLWILLE Standard- und TCS-Einlagen oder der variablen Schubladeneinteilung ist immer für beste Übersicht und eine komfortable Werkzeugentnahme gesorgt.

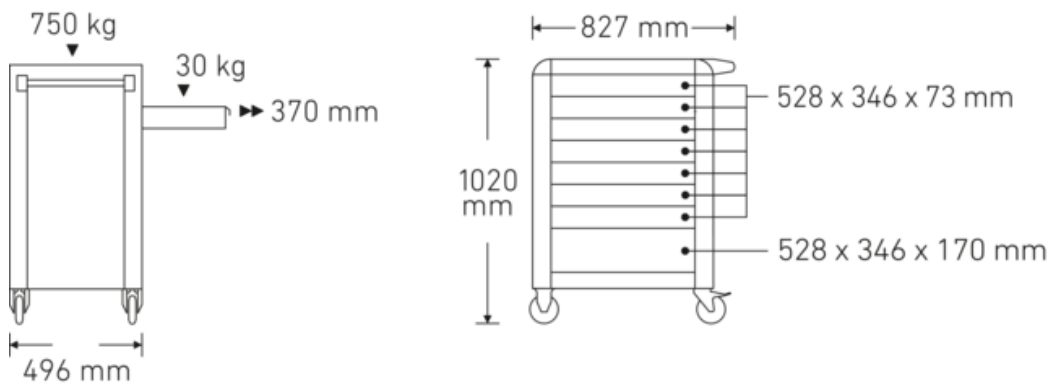
## Technologien und Leistungsmerkmale.



### **Tool Control System**

Das intelligente Sicherheitseinlagen-Baukastensystem schützt und organisiert das Werkzeug in Werkzeugkoffern, Werkstattwagen und Werkbänken. Zweifarbiges Schaumflächen dienen der schnellen Überprüfung der Vollständigkeit.

## Technische Zeichnung.



## Technische Attribute.

<b>Modell-Nr.</b>	95/8 R PRO
<b>Länge mm (L)</b>	496 mm
<b>Breite mm (b)</b>	827 mm
<b>Höhe mm (h)</b>	1020 mm
<b>Anzahl Schubladen</b>	8
<b>Material Arbeitsplatte</b>	Edelstahl
<b>Tragfähigkeit</b>	750 kg
<b>Schubladen-Innenmaße mm</b>	346 x 528 x 73 mm (7x) 346 x 528 x 170 mm (1x)
<b>Schubladen-Traglast</b>	30 kg 45 kg
<b>Farbe</b>	rot, RAL 3020; schwarz, RAL 9005
<b>Farbkürzel</b>	RAL 3020; RAL 9005

## Logistikdaten.

<b>Art.-Nr.</b>	81200168
<b>GTIN</b>	4018754334711
<b>Gewicht (g)</b>	71500 g
<b>Volumen (verpackt, dm3)</b>	461.28808 dm3
<b>Packnorm</b>	1
<b>WEEE/ElektroG</b>	nicht ear-pflichtig
<b>Zolltarifnr.</b>	94032080
<b>Ursprungsland AWR</b>	CHINA
<b>Ursprungsregion</b>	Ausländischer Ursprung
<b>Tiefe mm (IFS)</b>	720
<b>Breite mm (IFS)</b>	496
<b>Höhe mm (IFS)</b>	863
<b>Gewicht (brutto, kg)</b>	79,000
<b>Gewicht PAP (kg)</b>	7,500
<b>Gewicht PVC (kg)</b>	0,000
<b>Länge (verpackt, mm)</b>	836
<b>Breite (verpackt, mm)</b>	587
<b>Höhe (verpackt, mm)</b>	940

## GTIN-Code.



## Zubehör.



90432802  
Schutzabdeckung



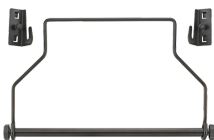
80310090  
Einfachhaken



90432727  
Spraydosenhalter



80320060  
Doppelhaken



81483004  
Papierrollenhalter



80340040  
Doppelhaken



89010040  
Kabelhalter



80340050  
Doppelhaken



83812070  
Leereinlage f.Kleinteile



80350017  
Rechtecköse



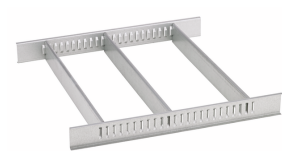
80350020  
Rechtecköse



81484001  
Schubladeneinteilung



80360012  
Federklammer



81484002  
Schubladeneinteilung



80360018  
Federklammer



81485006  
Federklammer



80360024  
Federklammer



81485012  
Federklammer



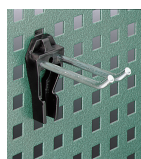
80380030  
Köcher



80310030  
Einfachhaken



80310060  
Einfachhaken



80320030  
Doppelhaken



89011053  
Abfallbehälter

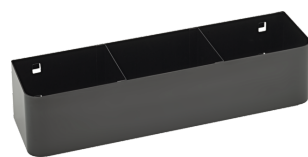


89010042  
Adapter Laptophalter

## Ersatzteil(e), Ersatzteil(e) für.



90432718  
Schloss, mechanisch



90432719  
Spraydosenhalter



89480003  
Räder-Satz

81490001  
Räder-Satz

## Bilder.



**STAHLWILLE Eduard Wille GmbH**

Lindenallee 27 · 42349 Wuppertal · Deutschland · Tel.: +49 202 4791-0 · Fax: +49 202 4791-393

info@stahlwille.de · www.stahlwille.com

© STAHLWILLE Eduard Wille GmbH, Wuppertal