



IMPACT top

55IMP

Art. nr. 25010017
GTIN 4018754015597
Model 55 IMP 17



Mærke. IMPACT top 3/4 " 17mm L.48mm

Egenskaber.

- Med sekskant
- 3/4" indvendig firkant
- Chrome Alloy Steel, gunmetal finish
- DIN 3129 / ISO 1711-2

Fordele.

3/4" indvendig firkantkobling.

Produktets højdepunkter.



Optimeret funktionalitet

Alle IMPACT-topnøgleindsatser har en gennemgående tværboring til forbindelsesstiften samt en dyb rille til sikringsgummiringen. Sikringsstiften belastes ikke ved anvendelsen.

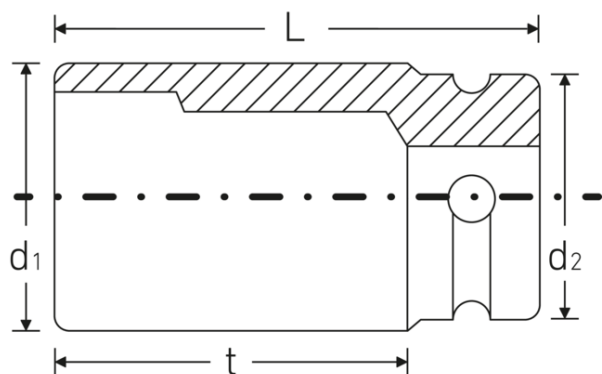
Høj vis afvigelse i beslag

Den høje pasning på grund af ekstremt tætte tolerancer garanterer en optimal, slørfri overførsel af kræfterne fra slag-nøglen til topnøgleindsatsen og en tydeligt forøget holdbarhed.



PRODUCT IMAGE
IN PROGRESS

Teknisk tegning.



Tekniske attributter.

Nøglestørrelse [mm]	17 mm
Firkantet drev indvendigt (tommer)	3/4 "
Længde mm (L)	48 mm
Udgangsprofil	Sekskant
d1	29 mm
d2	44 mm
DIN	DIN 3129 / ISO 1711-2
Legering	Chrome Alloy Steel, bruneret
t	23 mm

Logistiske data.

Art. nr.	25010017
GTIN	4018754015597
Vægt (g)	365 g
Volym (förpackad, dm3)	0.507195 dm3
Pakkestandard	5
WEEE/ElektroG	nicht ear-pflichtig
Toldtarif nr.	82042000
Oprindelsesland AWR	GERMANY
Oprindelsesregion	Nordrhein-Westfalen
Dybde mm (IFS)	50
Bredde mm (IFS)	44
Højde mm (IFS)	40
Vægt (brutto, kg)	1,825
Vægt PAP (kg)	0,000
Vægt PVC (kg)	0,008
Længde (pakket, mm)	221
Bredde (pakket, mm)	45
Højde (pakket, mm)	51

GTIN-kode.



Tilbehør (til).



39013650
IMPACT låsering



39023540
IMPACT låsestift