

## Slaggaffelnøgler

4204



Art. nr. **42040100**  
GTIN **4018754023813**  
Model **4204 100**

**Mærke.** Slaggaffelnøgle Nøglestr. 100mm L.485mm

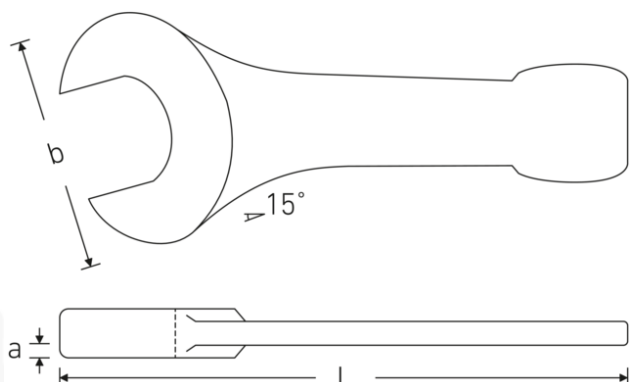
**Egenskaber.**

- Specialstål, stålgrå
- DIN 133

## Fordele.

DIN 133

## Teknisk tegning.



## Tekniske attributter.

Nøglestørrelse 1 [mm] 100 mm  
Længde mm (L) 485 mm

## Logistiske data.

Art. nr. 42040100  
GTIN 4018754023813

<b>Bredde mm (b)</b>	215 mm	<b>Vægt (g)</b>	11500 g
<b>a</b>	44 mm	<b>Volym (förpackad, dm3)</b>	4.5881 dm3
<b>DIN</b>	DIN 133	<b>Pakkestandard</b>	1
<b>Legering</b>	Specialstål	<b>WEEE/ElektroG</b>	nicht ear-pflichtig
<b>Overflade</b>	stålgrå	<b>Toldtarif nr.</b>	82041100
		<b>Oprindelsesland AWR</b>	GERMANY
		<b>Oprindelsesregion</b>	Nordrhein-Westfalen
		<b>Dybde mm (IFS)</b>	485
		<b>Bredde mm (IFS)</b>	215
		<b>Højde mm (IFS)</b>	44
		<b>Vægt (brutto, kg)</b>	11,500
		<b>Vægt PAP (kg)</b>	0,000
		<b>Vægt PVC (kg)</b>	0,000
		<b>Længde (pakket, mm)</b>	485
		<b>Bredde (pakket, mm)</b>	215
		<b>Højde (pakket, mm)</b>	44

## GTIN-kode.



**STAHLWILLE Eduard Wille GmbH**

Lindenallee 27 · 42349 Wuppertal · Tyskland · Tlf.: +49 202 4791-0

info@stahlwille.de · www.stahlwille.com

© STAHLWILLE Eduard Wille GmbH, Wuppertal