



Werkstattwagen 95 PRO

95/8 PRO

Art.-Nr. 81200168
GTIN 4018754334711
Modell TTS 95/8 R PRO



Bezeichnung.

Werkstattwagen 95/8 PRO 8 Schubl. 496 x 827 x 1020 mm rot, RAL 3020; schwarz, RAL 9005

Eigenschaften.

- dreistufiges Sicherheitskonzept:
 - Zentralverriegelung durch seitliches Zylinderschloss mit abklappbarem Schlüssel
 - Einzelverriegelung verhindert unbeabsichtigtes Öffnen während der Fahrt
 - Kippschutz gleichzeitiges Herausziehen mehrerer Schubladen nicht möglich
- schwarz lackierter Stahlgriff mit verstärkter Korpusanbindung
- umlaufender Rammschutz mit Aufpralldämpfung
- dicht verschweißte widerstandsfähige Arbeits- und Ablagefläche
- öl- und säurebeständige, kugelgeführte Leichtlaufräder (Ø 125 mm) mit Fadenschutz zum Schutz der Lager vor Schmutz und Fäden, mit 2 Feststellbremsen
- Papierrollen- und Spraydosenhalterung inklusive
- 8 leicht herausnehmbare Schubladen, schwarz, mit Vollauszug und Kugelhäufigführung
- beidseitige Lochraster für Haken Nr. 8031-8041, z. B. für größere Werkzeuge
- ausrüstbar mit STAHLWILLE Standard- und TCS-Einlagen



Produkthighlights.



Nimmt es mit allem auf.

Hochwertige Materialien wie die dicht verschweißte Edelstahlwanne mit einer kratzfesten Wabenstruktur sorgen für die STAHLWILLE typische Langlebigkeit und verhindern das Eindringen von Flüssigkeiten in das Wageninnere. Die Arbeitsfläche von 827 x 496 mm eignet sich besonders für Arbeiten an großen Bauteilen. Durch die robuste Konstruktion erreicht der 95 PRO eine statische Belastbarkeit von 750 kg. Die Schubladen können dank Versteifungen mit 30 kg und die unterste Schublade sogar mit 45 kg belastet werden.



Sicher bis ins Detail.

Die Schubladen verfügen über eine Zentralverriegelung durch Zylinderschloss mit abklappbarem Schlüssel. Die Schubladen-Einzelverriegelung verhindert ein unbeabsichtigtes Öffnen während der Fahrt. Zusätzlich lässt sich immer nur eine Schublade gleichzeitig öffnen, was einen zuverlässigen Kippschutz gewährleistet.



Serienmäßige Vollausrüstung.

Ganz gleich ob Papierrollen- und Spraydosenhalter, umlaufender Rammschutz mit Aufpralldämpfung, beidseitiges Lochraster zum Anbringen von Zubehör, Feststellbremsen oder Öl- und säurebeständige Leichtlaufräder (Ø 125 mm) mit Fadenschutz. Unser Werkzeug-Trolley bringt viele Features mit - und das serienmäßig.



Optimal organisiert.

Alle Schubladen lassen sich zu 100 % ausziehen. In Kombination mit den STAHLWILLE Standard- und TCS-Einlagen oder der variablen Schubladeneinteilung ist immer für beste Übersicht und eine komfortable Werkzeugentnahme gesorgt.

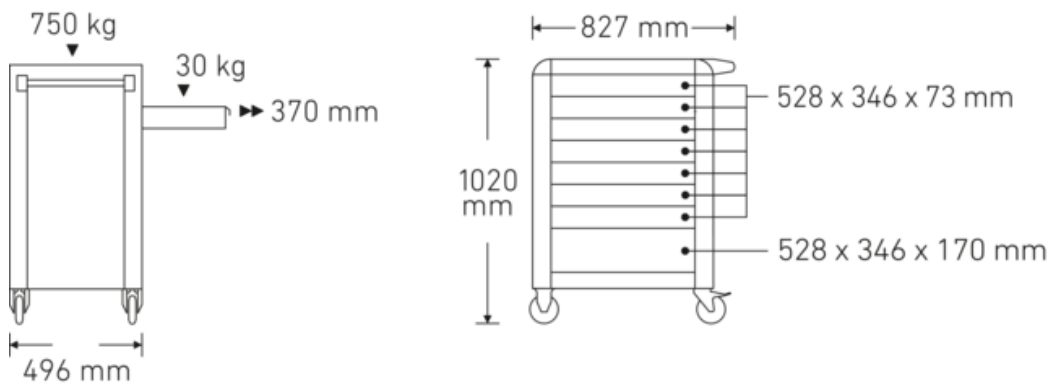
Technologien und Leistungsmerkmale.



Tool Control System

Das intelligente Sicherheitseinlagen-Baukastensystem schützt und organisiert das Werkzeug in Werkzeugkoffern, Werkstattwagen und Werkbänken. Zweifarbiges Schaumflächen dienen der schnellen Überprüfung der Vollständigkeit.

Technische Zeichnung.



Technische Attribute.

Modell-Nr.	95/8 R PRO
Länge mm (L)	496 mm
Breite mm (b)	827 mm
Höhe mm (h)	1020 mm
Anzahl Schubladen	8
Material Arbeitsplatte	Edelstahl
Tragfähigkeit	750 kg
Schubladen-Innenmaße mm	346 x 528 x 73 mm (7x) 346 x 528 x 170 mm (1x)
Schubladen-Traglast	30 kg 45 kg
Farbe	rot, RAL 3020; schwarz, RAL 9005
Farbkürzel	RAL 3020; RAL 9005

Logistikdaten.

Art.-Nr.	81200168
GTIN	4018754334711
Gewicht (g)	71500 g
Volumen (verpackt, dm3)	461.28808 dm3
Packnorm	1
WEEE/ElektroG	nicht ear-pflichtig
Zolltarifnr.	94032080
Ursprungsland AWR	CHINA
Ursprungsregion	Ausländischer Ursprung
Tiefe mm (IFS)	720
Breite mm (IFS)	496
Höhe mm (IFS)	863
Gewicht (brutto, kg)	79,000
Gewicht PAP (kg)	7,500
Gewicht PVC (kg)	0,000
Länge (verpackt, mm)	836
Breite (verpackt, mm)	587
Höhe (verpackt, mm)	940

GTIN-Code.



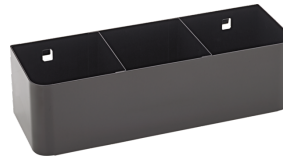
Zubehör.



90432802
Schutzabdeckung



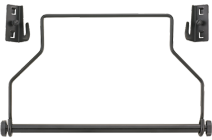
80310090
Einfachhaken



90432727
Spraydosenhalter



80320060
Doppelhaken



81483004
Papierrollenhalter



80340040
Doppelhaken



89010040
Kabelhalter



80340050
Doppelhaken



83812070
Leereinlage f.Kleinteile



80350017
Rechtecköse



80350020
Rechtecköse



81484001
Schubladeneinteilung



80360012
Federklammer



81484002
Schubladeneinteilung



80360018
Federklammer



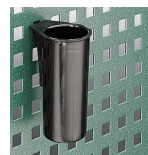
81485006
Federklammer



80360024
Federklammer



81485012
Federklammer



80380030
Köcher



80310030
Einfachhaken



80310060
Einfachhaken



80320030
Doppelhaken



89011053
Abfallbehälter

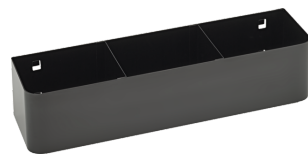


89010042
Adapter Laptophalter

Ersatzteil(e), Ersatzteil(e) für.



90432718
Schloss, mechanisch



90432719
Spraydosenhalter



89480003
Räder-Satz



81490001
Räder-Satz

Bilder.



STAHLWILLE Eduard Wille GmbH

Lindenallee 27 · 42349 Wuppertal · Deutschland · Tel.: +49 202 4791-0 · Fax: +49 202 4791-393

info@stahlwille.de · www.stahlwille.com

© STAHLWILLE Eduard Wille GmbH, Wuppertal