

Slaggaffelnøgler

4204



Art. nr. 42040075
GTIN 4018754023769
Model 4204 75

Mærke. Slaggaffelnøgle Nøglestr. 75mm L.375mm

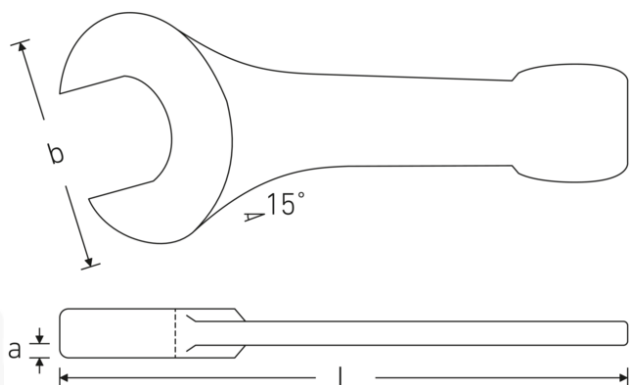
Egenskaber.

- Specialstål, stålgrå
- DIN 133

Fordele.

DIN 133

Teknisk tegning.



Tekniske attributter.

Nøglestørrelse 1 [mm] 75 mm
Længde mm (L) 375 mm

Logistiske data.

Art. nr. 42040075
GTIN 4018754023769

Bredde mm (b)	154 mm	Vægt (g)	4163 g
a	30 mm	Volym (förpackad, dm3)	1.826954 dm3
DIN	DIN 133	Pakkestandard	1
Legering	Specialstål	WEEE/ElektroG	nicht ear-pflichtig
Overflade	stålgrå	Toldtarif nr.	82041100
		Oprindelsesland AWR	GERMANY
		Oprindelsesregion	Nordrhein-Westfalen
		Dybde mm (IFS)	373
		Bredde mm (IFS)	158
		Højde mm (IFS)	31
		Vægt (brutto, kg)	3,940
		Vægt PAP (kg)	0,000
		Vægt PVC (kg)	0,000
		Længde (pakket, mm)	373
		Bredde (pakket, mm)	158
		Højde (pakket, mm)	31

GTIN-kode.



STAHLWILLE Eduard Wille GmbH

Lindenallee 27 · 42349 Wuppertal · Tyskland · Tlf.: +49 202 4791-0

info@stahlwille.de · www.stahlwille.com

© STAHLWILLE Eduard Wille GmbH, Wuppertal