



Mekanisk testbænk til momentskruetrækker "Stand alone"

7790

Art. nr. 58521090

GTIN 4018754155569

Model 7790

Mærke.

Mekanisk testbænk til momentskruetrækker "Stand alone"

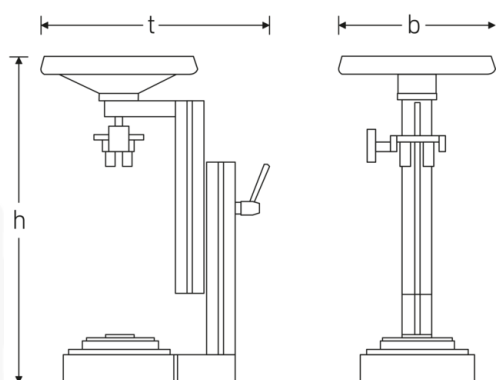
Egenskaber.

- Momentskruetrækkeren, der skal kalibreres, indsættes i transduceren og fastgøres ved hjælp af de universelle centerklemmer
- Kraften kan påføres kontrolleret ved hjælp af håndhjulet
- Transducer og momentskruetrækker medfølger ikke
- Kan fastgøres til det mekaniske kalibreringsanlæg nr. 7792

Fordele.

kan skrues på den mekaniske kalibreringsenhed nr. 7792

Teknisk tegning.



Tekniske attributter.

for transducere	7728-1S
Bredde mm (b)	250 mm
variabel højde	442-593 mm
Område N·m	op til 10 N·m
t	351 mm

Logistiske data.

Art. nr.	58521090
GTIN	4018754155569
Vægt (g)	8950 g
Volym (förpackad, dm3)	69.332375 dm3
Pakkestandard	1
WEEE/ElektroG	nicht ear-pflichtig
Toldtarif nr.	90319000
Oprindelsesland AWR	GERMANY
Oprindelsesregion	Nordrhein-Westfalen
Dybde mm (IFS)	588
Bredde mm (IFS)	390
Højde mm (IFS)	265
Vægt (brutto, kg)	8,950
Vægt PAP (kg)	1,200
Vægt PVC (kg)	0,000
Længde (pakket, mm)	595
Bredde (pakket, mm)	395
Højde (pakket, mm)	295

GTIN-kode.



STAHLWILLE Eduard Wille GmbH

Lindenallee 27 · 42349 Wuppertal · Tyskland · Tlf.: +49 202 4791-0

info@stahlwille.de · www.stahlwille.com

© STAHLWILLE Eduard Wille GmbH, Wuppertal