



## Werkstattwagen 98 PRO

### 98/8 PRO

Art.-Nr. 81200174  
GTIN 4018754334544  
Modell TTS 98/8 R PRO



#### Bezeichnung.

Werkstattwagen 98/8 PRO 8 Schubl. 651 x 1001 x 1020 mm rot, RAL 3020; schwarz, RAL 9005

#### Eigenschaften.

- dreistufiges Sicherheitskonzept:
  - Zentralverriegelung durch seitliches Zylinderschloss mit abklappbarem Schlüssel
  - Einzelverriegelung verhindert unbeabsichtigtes Öffnen während der Fahrt
  - Kippschutz gleichzeitiges Herausziehen mehrerer Schubladen nicht möglich
- 100 % vergrößertes Schubladenvolumen im Vergleich zu 93 und TTS 95 PRO
- Stahlgriff mit verstärkter Korpusanbindung
- umlaufender Rammschutz mit Aufpralldämpfung
- dicht verschweißte widerstandsfähige Arbeits- und Ablagefläche sowie Abschlussblende aus Edelstahl
- öl- und säurebeständige, kugelgeführte Leichtlaufräder (Ø 125 mm) mit Fadenschutz zum Schutz der Lager vor Schmutz und Fäden, mit 2 Feststellbremsen
- Papierrollen- und Spraydosenhalterung inklusive
- 8 leicht herausnehmbare Schubladen, schwarz, mit Vollauszug und Kugelhäufigführung
- beidseitige Lochraster für Haken Nr. 8031-8041, z. B. für größere Werkzeuge
- ausrüstbar mit STAHLWILLE Standard- und TCS-Einlagen

#### Vorteile.

Maximale Staufläche dank 100 cm Breite, 65 cm Tiefe und Schubladenvollauszug.

Hochwertige, langlebige Materialien wie dicht verschweißte Edelstahlwanne.

Wahlweise 7 oder 8 leicht herausnehmbare Schubladen.

Öl- und säurebeständige Leichtlaufräder (Ø 125 mm) mit Fadenschutz und zwei Feststellbremsen.

Hohe statische Belastbarkeit von bis zu 1.400 kg.



## Produkthighlights.



### Einfach mehr Platz.

Mit über 100 cm Breite, 65 cm Tiefe und einem Schubladenvollauszug bietet unser größter Werkstattwagen maximale Staufläche und Raum für dein Werkzeug. Der TTS 98 PRO bietet dabei im Vergleich zum Modell 93 und 95 PRO ein 100% vergrößertes Schubladenvolumen in Premium-Qualität.



### Nimmt es mit allem auf.

Hochwertige Materialien wie die dicht verschweißte Edelstahlwanne sorgen für die STAHLWILLE typische Langlebigkeit und verhindern das Eindringen von Flüssigkeiten in das Wageninnere. Die Arbeitsfläche von 740 x 570 mm eignet sich besonders für Arbeiten an großen Bauteilen. Durch die robuste Konstruktion erreicht der 98 PRO eine statische Belastbarkeit von 1.400 kg. Die Schubladen können dank Versteifungen mit 40 kg und die unterste Schublade sogar mit 60 kg belastet werden.



### Sicher bis ins Detail.

Die Schubladen verfügen über eine Zentralverriegelung durch Zylinderschloss mit abklappbarem Schlüssel. Die Schubladen-Einzelverriegelung verhindert ein unbeabsichtigtes Öffnen während der Fahrt. Zusätzlich lässt sich immer nur eine Schublade gleichzeitig öffnen, was einen zuverlässigen Kippschutz gewährleistet.



### Alles an seinem Platz.

Der TTS 98 PRO lässt sich mit dem STAHLWILLE TCS-System ergänzen. Die TCS-Matten schonen das Werkzeug und sorgen für Ordnung. Durch die Signalfarbe wird direkt klar, wenn Werkzeug fehlt. Die 3D-Mulden ermöglichen eine schnelle und komfortable Entnahme.



### Serienmäßige Vollausrüstung.

Ganz gleich ob Papierrollen- und Spraydosenshalter, umlaufender Rammschutz mit Aufpralldämpfung, beidseitiges Lochraster zum Anbringen von Zubehör, Feststellbremsen oder Öl- und säurebeständige Leichtlaufräder (Ø 125 mm) mit Fadenschutz. Unser Werkzeug-Trolley bringt viele Features mit - und das serienmäßig.

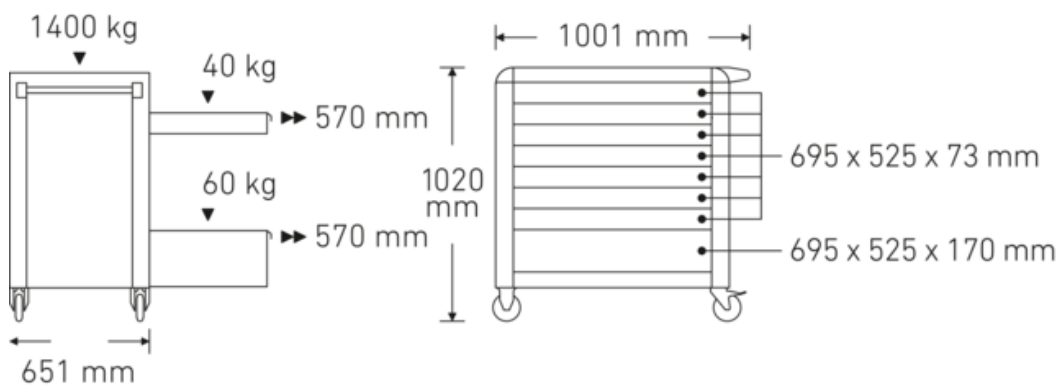
## Technologien und Leistungsmerkmale.



### Tool Control System

Das intelligente Sicherheitseinlagen-Baukastensystem schützt und organisiert das Werkzeug in Werkzeugkoffern, Werkstattwagen und Werkbänken. Zweifarbiges Schaumflächen dienen der schnellen Überprüfung der Vollständigkeit.

## Technische Zeichnung.



## Technische Attribute.

Modell-Nr.	98/8 R PRO
Länge mm (L)	651 mm
Breite mm (b)	1001 mm
Höhe mm (h)	1020 mm
Anzahl Schubladen	8
Material Arbeitsplatte	Edelstahl
Tragfähigkeit	1400 kg
Schubladen-Innenmaße mm	695 x 525 x 73 mm (7x) 695 x 525 x 170 mm (1x)
Schubladen-Traglast	40 kg 60 kg
Farbe	rot, RAL 3020; schwarz, RAL 9005
Farbkürzel	RAL 3020; RAL 9005

## Logistikdaten.

Art.-Nr.	81200174
GTIN	4018754334544
Gewicht (g)	114000 g
Volumen (verpackt, dm <sup>3</sup> )	680.166375 dm <sup>3</sup>
Packnorm	1
WEEE/ElektroG	nicht ear-pflichtig
Zolltarifnr.	94032080
Ursprungsland AWR	CHINA
Ursprungsregion	Ausländischer Ursprung
Tiefe mm (IFS)	890
Breite mm (IFS)	650
Höhe mm (IFS)	865
Gewicht (brutto, kg)	123,500
Gewicht PAP (kg)	9,500
Gewicht PVC (kg)	0,000
Länge (verpackt, mm)	987
Breite (verpackt, mm)	745

Höhe (verpackt, mm)

925

## GTIN-Code.



## Zubehör.



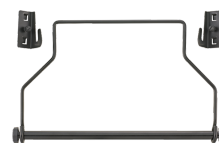
80310090  
Einfachhaken



90432727  
Spraydosenhalter



80320060  
Doppelhaken



81483004  
Papierrollenhalter



80340040  
Doppelhaken



89010040  
Kabelhalter



80340050  
Doppelhaken



83812070  
Leereinlage f. Kleinteile



80350017  
Rechtecköse



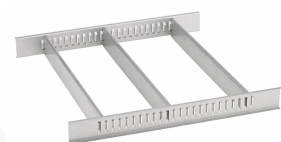
80350020  
Rechtecköse



81484001  
Schubladeneinteilung



80360012  
Federklammer



81484002  
Schubladeneinteilung



80360018  
Federklammer



81485006  
Federklammer



80360024  
Federklammer



81485012  
Federklammer



80380030  
Köcher



80310030  
Einfachhaken



80310060  
Einfachhaken



80320030  
Doppelhaken



89011053  
Abfallbehälter

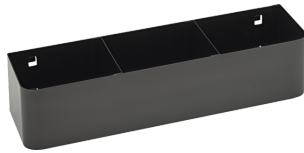


89010042  
Adapter Laptophalter

## Ersatzteil(e), Ersatzteil(e) für.



90432718  
Schloss, mechanisch



90432719  
Spraydosenhalter



89480003  
Räder-Satz



81490005  
Räder-Satz

## Bilder.



**STAHLWILLE Eduard Wille GmbH**

Lindenallee 27 · 42349 Wuppertal · Deutschland · Tel.: +49 202 4791-0 · Fax: +49 202 4791-393

info@stahlwille.de · www.stahlwille.com

© STAHLWILLE Eduard Wille GmbH, Wuppertal