



## Douilles IMPACT 1"

60IMP

Réf. n° 26010027  
GTIN 4018754016259  
Modèle 60 IMP 27



**Désignation.** Douille IMPACT 1 " 27mm Lg.60mm

**Propriétés.**

- 6 pans
- carré d'entraînement femelle 1"
- DIN 3129 / ISO 1711-2
- Chrome Alloy Steel, finition brunie

## Avantages.

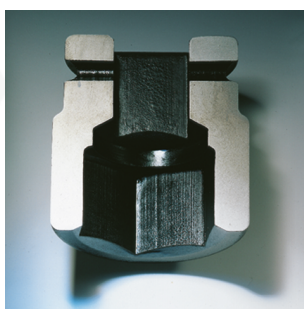
Entraînement 1" à 4 côtés intérieurs

## Points forts du produit.



### Fonctionnalité optimisée.

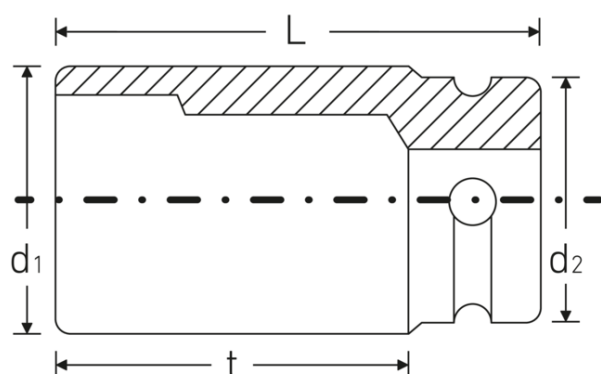
Toutes les douilles IMPACT possèdent un trou de part en part pour la tige de liaison ainsi qu'une gorge profonde pour la bague de sécurité en caoutchouc. La tige de sûreté n'est pas sous contrainte durant l'application.



### Grande précision d'ajustement.

La grande précision d'ajustement due à des tolérances extrêmement étroites garantit une transmission sans jeu de la force de la visseuse à choc sur la douille et une xation nettement meilleure.

## Dessin technique.



## Attributs techniques.

Profil de sortie	6 pans
Carré d'entraînement intérieur (pouces)	1 "
d1	45 mm
d2	54 mm
DIN	DIN 3129 / ISO 1711-2
Longueur mm (L)	60 mm
Ouverture [mm]	27 mm
t	30 mm

## Données logistiques.

Profondeur mm (IFS)	60
Largeur mm (IFS)	54
Hauteur mm (IFS)	54
WEEE/ElektroG	nicht ear-pflichtig
Longueur (emballé, mm)	110
Largeur (emballé, mm)	63
Hauteur (emballé, mm)	56
Volume (emballé, dm3)	0.38808 dm3
Réf. n°	26010027
Poids (brut, kg)	1,308
Poids PAP (kg)	0,000
Poids PVC (kg)	0,006
GTIN	4018754016259
Pays d'origine AWR	GERMANY
Région d'origine	Nordrhein-Westfalen
Position tarifaire	82042000
Emballage	2
Poids (g)	654 g

## Variantes.

Réf. n°	N° de modèle (ERP)	Désignation	GTIN
26010024	60 IMP 24	Douille IMPACT 1 " 24mm Lg.58mm	4018754016242
26010027	60 IMP 27	Douille IMPACT 1 " 27mm Lg.60mm	4018754016259
26010030	60 IMP 30	Douille IMPACT 1 " 30mm Lg.62mm	4018754016266

26010032	60 IMP 32	Douille IMPACT 1 " 32mm Lg.63mm	4018754016273
26010033	60 IMP 33	Douille IMPACT 1 " 33mm Lg.63mm	4018754016280
26010036	60 IMP 36	Douille IMPACT 1 " 36mm Lg.67mm	4018754016303
26010038	60 IMP 38	Douille IMPACT 1 " 38mm Lg.70mm	4018754016327
26010041	60 IMP 41	Douille IMPACT 1 " 41mm Lg.70mm	4018754016334
26010042	60 IMP 42	Douille IMPACT 1 " 42mm Lg.73mm	4018754016341
26010046	60 IMP 46	Douille IMPACT 1 " 46mm Lg.76mm	4018754016358
26010050	60 IMP 50	Douille IMPACT 1 " 50mm Lg.82mm	4018754016365
26010055	60 IMP 55	Douille IMPACT 1 " 55mm Lg.87mm	4018754016372
26010060	60 IMP 60	Douille IMPACT 1 " 60mm Lg.91mm	4018754016396
26010065	60 IMP 65	Douille IMPACT 1 " 65mm Lg.80mm	4018754233991
26010070	60 IMP 70	Douille IMPACT 1 " 70mm Lg.85mm	4018754234004
26010075	60 IMP 75	Douille IMPACT 1 " 75mm Lg.95mm	4018754234011
26010080	60 IMP 80	Douille IMPACT 1 " 80mm Lg.100mm	4018754234028

## Code GTIN.



STAHLWILLE Eduard Wille GmbH & Co. KG

Lindenallee 27 · 42349 Wuppertal · Allemagne · Tél.: +49 202 4791-0 · Fax: +49 202 4791-393

info@stahlwille.de · www.stahlwille.com

© STAHLWILLE Eduard Wille GmbH, Wuppertal