



Clés Crowring, métrique

440

Réf. n° 01190012
GTIN 4018754000746
Modèle 440 12



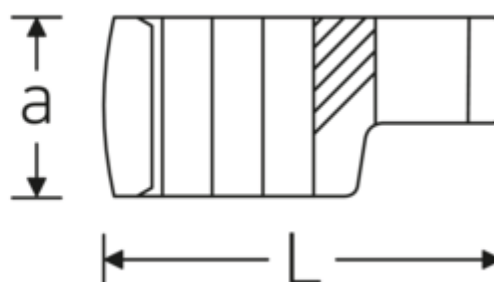
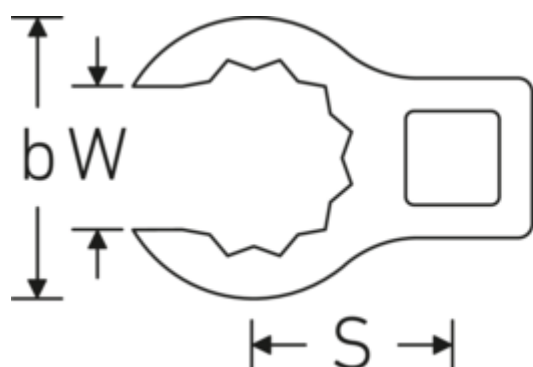
Désignation.

1/4 " Clé Crowring Taille 12mm Lg.30.8mm

Propriétés.

- Chrome-Alloy-Steel, chromées
- Attention! Modification des valeurs de réglage de la clé dynamométrique en fonction des variations de la cote "S" <!-- (voir remarque page [170524]) -->

Dessin technique.



Attributs techniques.

a	14 mm
Carré d'entraînement intérieur (pouces)	1/4 "
Largeur mm (b)	20,6 mm
Longueur mm (L)	30,8 mm
S	15,7 mm
Ouverture [mm]	12 mm

Données logistiques.

Profondeur mm (IFS)	30
Largeur mm (IFS)	20
Hauteur mm (IFS)	14
WEEE/ElektroG	nicht ear-pflichtig
Longueur (emballé, mm)	31
Largeur (emballé, mm)	21

W	9 mm	Hauteur (emballé, mm)	15
		Volume (emballé, dm3)	0.009765 dm3
		Réf. n°	01190012
		Poids (brut, kg)	0,100
		Poids PAP (kg)	0,000
		Poids PVC (kg)	0,002
		GTIN	4018754000746
		Pays d'origine AWR	GERMANY
		Région d'origine	Nordrhein-Westfalen
		Position tarifaire	82042000
		Emballage	5
		Poids (g)	20 g

Variantes.

Réf. n°	N° de modèle (ERP)	Désignation	GTIN
01190008	440 8	1/4 " Clé Crowring Taille 8mm Lg.23.8mm	4018754149094
01190009	440 9	1/4 " Clé Crowring Taille 9mm Lg.28.5mm	4018754140985
01190010	440 10	1/4 " Clé Crowring Taille 10mm Lg.28.4mm	4018754000739
01190011	440 11	1/4 " Clé Crowring Taille 11mm Lg.28mm	4018754149100
01190012	440 12	1/4 " Clé Crowring Taille 12mm Lg.30.8mm	4018754000746
01190013	440 13	1/4 " Clé Crowring Taille 13mm Lg.32mm	4018754102099
01190014	440 14	1/4 " Clé Crowring Taille 14mm Lg.31.7mm	4018754000753
02190015	440 15	3/8 " Clé Crowring Taille 15mm Lg.36.5mm	4018754141029
02190016	440 16	3/8 " Clé Crowring Taille 16mm Lg.36.1mm	4018754003389
02190017	440 17	3/8 " Clé Crowring Taille 17mm Lg.39.2mm	4018754003396
02190018	440 18	3/8 " Clé Crowring Taille 18mm Lg.40.8mm	4018754003402
02190019	440 19	3/8 " Clé Crowring Taille 19mm Lg.40.5mm	4018754003419
02190020	440 20	3/8 " Clé Crowring Taille 20mm Lg.42.9mm	4018754141036
02190021	440 21	3/8 " Clé Crowring Taille 21mm Lg.42.8mm	4018754003426
02190022	440 22	3/8 " Clé Crowring Taille 22mm Lg.45.3mm	4018754003433
02190023	440 23	3/8 " Clé Crowring Taille 23mm Lg.47.5mm	4018754141043
02190024	440 24	3/8 " Clé Crowring Taille 24mm Lg.47.3mm	4018754003440
02190025	440 25	3/8 " Clé Crowring Taille 25mm Lg.49.3mm	4018754141050
02190026	440 26	3/8 " Clé Crowring Taille 26mm Lg.49.3mm	4018754003457
02190027	440 27	3/8 " Clé Crowring Taille 27mm Lg.52.8mm	4018754003464
02191027	440 27MB	3/8 " Clé Crowring Taille 27mm Lg.57.1mm	4018754103362
03190028	440 28	1/2 " Clé Crowring Taille 28mm Lg.56.8mm	4018754148684

03190030	440 30	1/2 " Clé Crowring Taille 30mm Lg.63mm	4018754102167
03190032	440 32	1/2 " Clé Crowring Taille 32mm Lg.62.5mm	4018754102105
03190034	440 34	1/2 " Clé Crowring Taille 34mm Lg.64.2mm	4018754141166
03190036	440 36	1/2 " Clé Crowring Taille 36mm Lg.66.5mm	4018754102075
03190038	440 38	1/2 " Clé Crowring Taille 38mm Lg.68.1mm	4018754141173
03190040	440 40	1/2 " Clé Crowring Taille 40mm Lg.71.8mm	4018754141180
03190041	440 41	1/2 " Clé Crowring Taille 41mm Lg.71.8mm	4018754102112
03190042	440 42	1/2 " Clé Crowring Taille 42mm Lg.71mm	4018754141197
03190046	440 46	1/2 " Clé Crowring Taille 46mm Lg.77.7mm	4018754102129
03190050	440 50	1/2 " Clé Crowring Taille 50mm Lg.83.2mm	4018754141203

Code GTIN.



STAHLWILLE Eduard Wille GmbH & Co. KG

Lindenallee 27 · 42349 Wuppertal · Allemagne · Tél.: +49 202 4791-0 · Fax: +49 202 4791-393

info@stahlwille.de · www.stahlwille.com

© STAHLWILLE Eduard Wille GmbH & Co. KG, Wuppertal