



Clés Crowring, pouces

440a

Réf. n° 02490048
GTIN 4018754004607
Modèle 440a 1



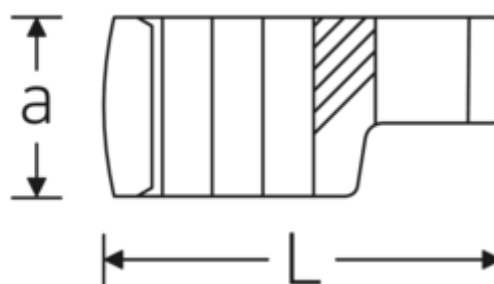
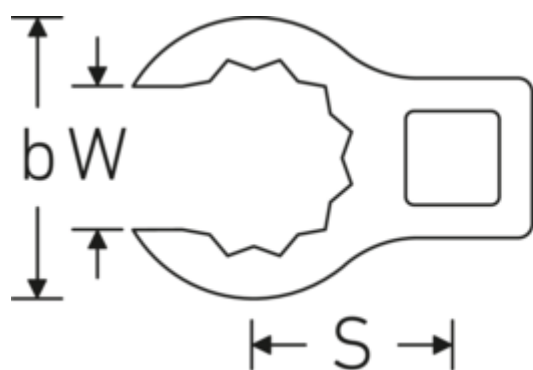
Désignation.

3/8 " Clé Crowring Taille 1" Lg.49.3mm

Propriétés.

- Chrome-Alloy-Steel, chromées
- Attention! Modification des valeurs de réglage de la clé dynamométrique en fonction des variations de la cote "S" <!-- (voir remarque page [170524]) -->

Dessin technique.



Attributs techniques.

a	20 mm
Carré d'entraînement intérieur (pouces)	3/8 "
Largeur mm (b)	37,7 mm
Longueur mm (L)	49,3 mm
S	25,7 mm
Ouverture [pouces]	1 "

Données logistiques.

Profondeur mm (IFS)	49
Largeur mm (IFS)	38
Hauteur mm (IFS)	20
WEEE/ElektroG	nicht ear-pflichtig
Longueur (emballé, mm)	49
Largeur (emballé, mm)	38

W	19 mm	Hauteur (emballé, mm)	20
		Volume (emballé, dm3)	0.03724 dm3
		Réf. n°	02490048
		Poids (brut, kg)	0,071
		Poids PAP (kg)	0,000
		Poids PVC (kg)	0,002
		GTIN	4018754004607
		Pays d'origine AWR	GERMANY
		Région d'origine	Nordrhein-Westfalen
		Position tarifaire	82042000
		Emballage	1
		Poids (g)	71 g

Variantes.

Réf. n°	N° de modèle (ERP)	Désignation	GTIN
01490024	440a 3/8	1/4 " Clé Crowring Taille 3/8" Lg.28.4mm	4018754116805
01490028	440a 7/16	1/4 " Clé Crowring Taille 7/16" Lg.28mm	4018754001460
01490032	440a 1/2	1/4 " Clé Crowring Taille 1/2" Lg.30.5mm	4018754001477
01490034	440a 9/16	1/4 " Clé Crowring Taille 9/16" Lg.31.7mm	4018754001484
02490036	440a 5/8	3/8 " Clé Crowring Taille 5/8" Lg.36.5mm	4018754004546
02490038	440a 11/16	3/8 " Clé Crowring Taille 11/16" Lg.39.2mm	4018754004553
02490040	440a 3/4	3/8 " Clé Crowring Taille 3/4" Lg.40.9mm	4018754004560
02490042	440a 13/16	3/8 " Clé Crowring Taille 13/16" Lg.42.9mm	4018754004577
02490044	440a 7/8	3/8 " Clé Crowring Taille 7/8" Lg.45.2mm	4018754004584
02490046	440a 15/16	3/8 " Clé Crowring Taille 15/16" Lg.47.2mm	4018754004591
02490048	440a 1	3/8 " Clé Crowring Taille 1" Lg.49.3mm	4018754004607
02490050	440a 1.1/16	3/8 " Clé Crowring Taille 1 1/16" Lg.52.8mm	4018754004614
03490052	440a 1.1/8	1/2 " Clé Crowring Taille 1 1/8" Lg.56.8mm	4018754008445
03490056	440a 1.1/4	1/2 " Clé Crowring Taille 1 1/4" Lg.62.5mm	4018754008452
03490058	440a 1.5/16	1/2 " Clé Crowring Taille 1 5/16" Lg.62.3mm	4018754008469
03490060	440a 1.3/8	1/2 " Clé Crowring Taille 1 3/8" Lg.64.2mm	4018754008476
03490062	440a 1.7/16	1/2 " Clé Crowring Taille 1 7/16" Lg.66.5mm	4018754008483
03490064	440a 1.1/2	1/2 " Clé Crowring Taille 1 1/2" Lg.68.1mm	4018754008490
03490065	440a 1.9/16	1/2 " Clé Crowring Taille 1 9/16" Lg.70.1mm	4018754008506
03490066	440a 1.5/8	1/2 " Clé Crowring Taille 1 5/8" Lg.71.8mm	4018754008513
03490068	440a 1.3/4	1/2 " Clé Crowring Taille 1 3/4" Lg.75.6mm	4018754008520
03490069	440a 1.13/16	1/2 " Clé Crowring Taille 1 13/16" Lg.77.7mm	4018754008537

03490072	440a 2	1/2 " Clé Crowring Taille 2" Lg.83.2mm	4018754008544
03490076	440a 2.1/4	1/2 " Clé Crowring Taille 2 1/4" Lg.91.2mm	4018754008551
03490077	440a 2.5/16	1/2 " Clé Crowring Taille 2 5/16" Lg.93.3mm	4018754008568
03490078	440a 2.3/8	1/2 " Clé Crowring Taille 2 3/8" Lg.95.2mm	4018754008575

Code GTIN.



STAHLWILLE Eduard Wille GmbH & Co. KG

Lindenallee 27 · 42349 Wuppertal · Allemagne · Tél.: +49 202 4791-0 · Fax: +49 202 4791-393

info@stahlwille.de · www.stahlwille.com

© STAHLWILLE Eduard Wille GmbH & Co. KG, Wuppertal