



Adaptateur pour embouts

7370/10

Réf. n° **58290010**
GTIN **4018754161034**
Modèle **7370/10**

Désignation.

Adaptateur à insérer Porte Outil 9 x 12mm Sortie 14 x 18mm

Propriétés.

- permettant l'utilisation d'outils emboîtables à carré mâle 14 x 18 mm sur les clés dynamométriques à carré femelle 9 x 12 mm
- Attention! Modification des valeurs de réglage de la clé dynamométrique <!-- (voir remarque p. [170524]) -->

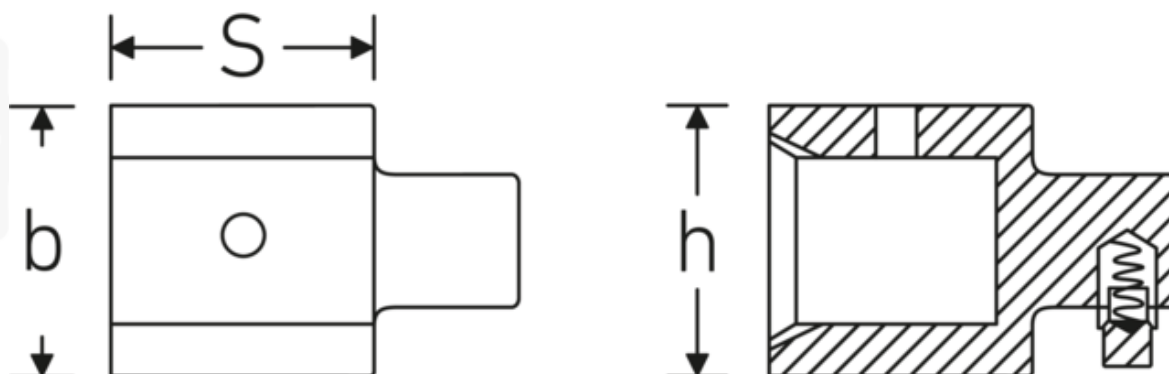
Technologies et caractéristiques.



QuickRelease

Le verrouillage sécurisé QuickRelease empêche la perte accidentelle des outils d'insert. Ils s'encliquettent en toute sécurité et ne se relâchent qu'en appuyant sur un bouton pour un changement d'outil rapide.

Dessin technique.



Attributs techniques.

Carré de sortie intérieur (mm)	14 x 18 mm
Largeur mm (b)	31 mm
Taille du porte-outil [carré intérieur]	9 x 12 mm
Hauteur mm (h)	26 mm
Longueur mm (L)	55 mm
S	30,5 mm

Données logistiques.

Profondeur mm (IFS)	55
Largeur	45
Hauteur mm (IFS)	27
WEEE/ElektroG	nicht ear-pflichtig
Longueur (emballé, mm)	55
Largeur (emballé, mm)	45
Hauteur (emballé, mm)	27
Volume (emballé, dm3)	0.066825 dm3
Réf. n°	58290010
Poids (brut, kg)	0,590
Poids PAP (kg)	0,000
Poids PVC (kg)	0,002
GTIN	4018754161034
Pays d'origine AWR	GERMANY
Région d'origine	Nordrhein-Westfalen
Position tarifaire	82041100
Emballage	5
Poids	118 g

Variantes.

Réf. n°	n° de modèle (ERP)	Désignation de l'article (Autom.)	GTIN
58290010	7370/10	Adaptateur à insérer Porte Outil 9 x 12mm Sortie 14 x 18mm	4018754161034

Code GTIN.



Accessoires.



18200001
Porte-outils/outil de
desserrage