



Anschweiß-Einsteckwerkzeug

737/100

Art.-Nr. 58270100

GTIN 4018754239740

Modell 737/100

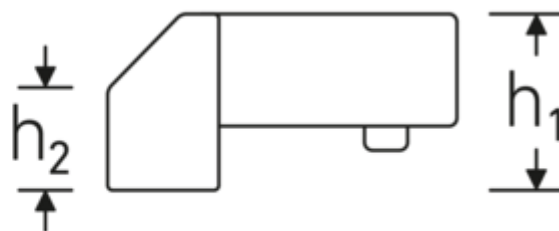
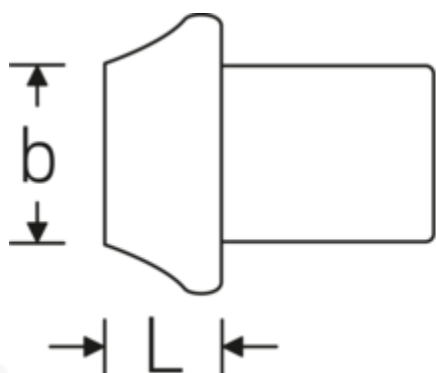
Bezeichnung.

Anschweiß-Einsteckwerkzeug Maße 15 x 50 Wkz.Aufn.22 x 28 L.24mm

Eigenschaften.

- zum Anschweißen von individuell gefertigten Schraubwerkzeugen
- für Drehmomentschlüssel mit Vierkantaufnahme
- brüniert
- um Beschädigungen durch hohe Temperaturen zu vermeiden, werden Haltestift, Feder und Auflagescheibe erst nach dem Anschweißen des Werkzeugs montiert
- eine Anleitung wird mitgeliefert
- Material: 1.2208 - 31CRV3

Technische Zeichnung.



Technische Attribute.

Anschweißmaße hxb in mm	15 x 50
Größe Wkz.-Aufnahme [Innenvierkant]	22 x 28 mm

Logistikdaten.

Tiefe mm (IFS)	65
Breite mm (IFS)	60
Höhe mm (IFS)	33

Höhe mm (h1)	32 mm	WEEE/ElektroG	nicht ear-pflichtig
Länge mm (L)	24 mm	Länge (verpackt, mm)	105
		Breite (verpackt, mm)	60
		Höhe (verpackt, mm)	35
		Volumen (verpackt, dm3)	0.2205 dm3
		Art.-Nr.	58270100
		Gewicht (brutto, kg)	0,490
		Gewicht PAP (kg)	0,000
		Gewicht PVC (kg)	0,004
		GTIN	4018754239740
		Ursprungsland AWR	GERMANY
		Ursprungsregion	Nordrhein-Westfalen
		Zolltarifnr.	82041100
		Packnorm	1
		Gewicht (g)	483 g

Varianten.

Art.-Nr.	Modell-Nr. (ERP)	Bezeichnung	GTIN
58270100	737/100	Anschweiß-Einsteckwerkzeug Maße 15 x 50 Wkz.Aufn.22 x 28 L.24mm	4018754239740

GTIN-Code.



STAHLWILLE Eduard Wille GmbH & Co. KG

Lindenallee 27 · 42349 Wuppertal · Deutschland · Tel.: +49 202 4791-0 · Fax: +49 202 4791-200

info@stahlwille.de · www.stahlwille.com

Copyright by STAHLWILLE Eduard Wille GmbH & Co. KG, Wuppertal