



Service-Trolley

612 ST

Art.-Nr. 81300612
GTIN 4018754333981
Modell 612 ST

Bezeichnung. Service-Trolley Trgf. 150kg

Eigenschaften.

- 1 Schublade
- 2 Einlegeböden
- Räder-Satz mit 2 Feststellbremsen und elastischer Bereifung

Vorteile.

Der kompakte und wendige Service-Trolley schafft mobile Arbeitsfläche und Stauraum in der Werkstatt oder Garage.

Die 2 tiefgelegenen Einlegeböden sorgen dafür, dass das Werkzeug auch während des Transportierens stets an seinem Platz bleibt.

Aufgrund der hochwertigen Pulverlackierung bleibt der Rollwagen dauerhaft widerstandsfähig und langlebig.

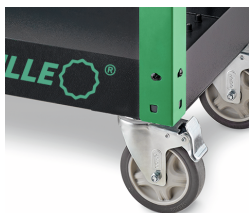
Die großzügige Schublade bietet reichlich Platz zur Werkzeugaufbewahrung, während der Ablageboden oberhalb eine zusätzlichen Ablage bereithält.

Die elastischen Komforträder (Ø 125 mm) sind mit 2 Feststellbremsen gegen ein ungewolltes Wegrollen am Arbeitsplatz ausgestattet.

Produkt-Highlights.



Praktisch.
Perfekt ausgestattet mit einer Schublade und 2 praktischen Ablageböden.



Wegweisend.

Für den mobilen Einsatz sorgen elastische Komforträder (Ø 125 mm) mit 2 Feststellbremsen.



Belastbar.

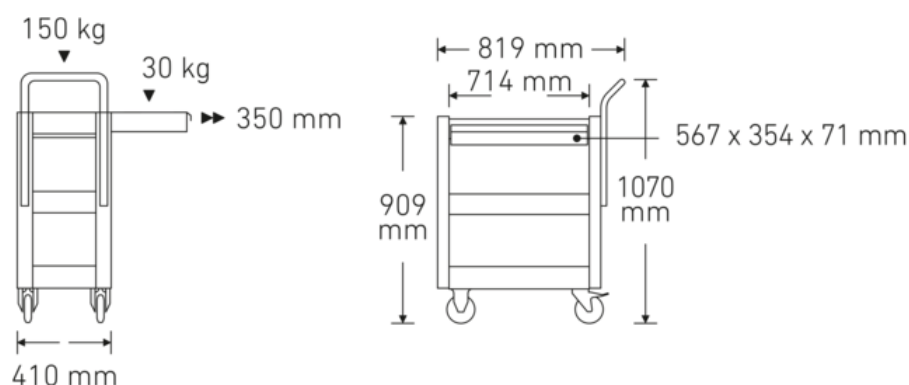
Hohe statische Belastbarkeit von bis zu 150 kg. Die Schublade hat dabei eine Traglast von bis zu 30 kg!



Mobil.

Besonders wendig, kompakt und immer dort zur Stelle, wo man ihn braucht.

Technische Zeichnung.



Technische Attribute.

Anzahl Schubladen	1
Breite mm (b)	819 mm
Farbe	grün, RAL 6024; anthrazit, RAL 7016
Farbkürzel	RAL 6024; RAL 7016
Höhe mm (h)	909 mm
Länge mm (L)	410 mm
Tragfähigkeit	150 kg

Logistikdaten.

Tiefe mm (IFS)	775
Breite mm (IFS)	480
Höhe mm (IFS)	245
WEEE/ElektroG	nicht ear-pflichtig
Länge (verpackt, mm)	775
Breite (verpackt, mm)	480
Höhe (verpackt, mm)	245
Volumen (verpackt, dm3)	91.14 dm3
Art.-Nr.	81300612
Gewicht (brutto, kg)	25,500
Gewicht PAP (kg)	1,500

Gewicht PVC (kg)	0,000
GTIN	4018754333981
Ursprungsland AWR	CHINA
Ursprungsregion	Ausländischer Ursprung
Zolltarifnr.	94032080
Packnorm	1
Gewicht (g)	25500 g

Varianten.

Art.-Nr.	Modell-Nr. (ERP)	Bezeichnung	GTIN
81300612	612 ST	Service-Trolley Trgf. 150kg	4018754333981

GTIN-Code.



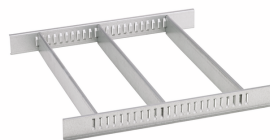
Zubehör/Zubehör für.



83812070
Leereinlage f. Kleinteile



81484001
Schubladeinteilung



81484002
Schubladeinteilung

STAHLWILLE Eduard Wille GmbH & Co. KG

Lindenallee 27 · 42349 Wuppertal · Deutschland · Tel.: +49 202 4791-0 · Fax: +49 202 4791-200

info@stahlwille.de · www.stahlwille.com

Copyright by STAHLWILLE Eduard Wille GmbH & Co. KG, Wuppertal