

Maul-Aufsteckwerkzeuge

731/80



Art.-Nr. **58218055**
GTIN **4018754109548**
Modell **731/80 55**

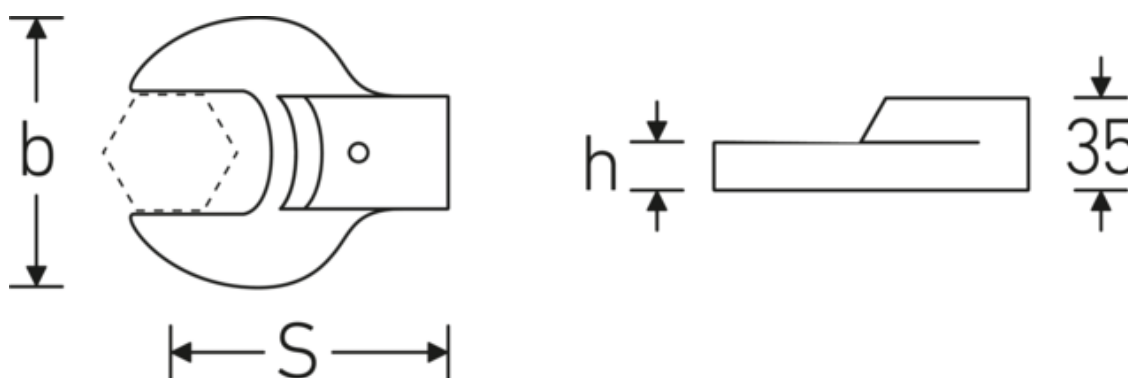
Bezeichnung.

Maul-Aufsteckwerkzeug SW 55mm Wkz.Aufn.24,5 x 28

Eigenschaften.

- für Drehmomentschlüssel mit Aufnahme für Aufsteckwerkzeuge
- Verchromung über Nickel, dauerhaft und abplatzsicher
- im Gesenk geschmiedet, gehärtet und im Ölbad abgekühlt
- stark belastbar, außergewöhnlich langlebig

Technische Zeichnung.



Technische Attribute.

Breite mm (b)	114 mm
Gr. Wkz.-Aufnahme Außenvierkant	24,5 x 28 mm
Höhe mm (h)	19 mm
S	95 mm
Schlüsselweite [mm]	55 mm

Logistikdaten.

Tiefe mm (IFS)	121
Breite mm (IFS)	112
Höhe mm (IFS)	35
WEEE/ElektroG	nicht ear-pflichtig
Länge (verpackt, mm)	121

Breite (verpackt, mm)	112
Höhe (verpackt, mm)	35
Volumen (verpackt, dm³)	0.47432 dm ³
Art.-Nr.	58218055
Gewicht (brutto, kg)	1,155
Gewicht PAP (kg)	0,000
Gewicht PVC (kg)	0,007
GTIN	4018754109548
Ursprungsland AWR	GERMANY
Ursprungsregion	Nordrhein-Westfalen
Zolltarifnr.	82041100
Packnorm	1
Gewicht (g)	1150 g

Varianten.

Art.-Nr.	Modell-Nr. (ERP)	Bezeichnung	GTIN
58218024	731/80 24	Maul-Aufsteckwerkzeug SW 24mm Wkz.Aufn.24,5 x 28	4018754132249
58218027	731/80 27	Maul-Aufsteckwerkzeug SW 27mm Wkz.Aufn.24,5 x 28	4018754132256
58218030	731/80 30	Maul-Aufsteckwerkzeug SW 30mm Wkz.Aufn.24,5 x 28	4018754132263
58218032	731/80 32	Maul-Aufsteckwerkzeug SW 32mm Wkz.Aufn.24,5 x 28	4018754132270
58218034	731/80 34	Maul-Aufsteckwerkzeug SW 34mm Wkz.Aufn.24,5 x 28	4018754132287
58218036	731/80 36	Maul-Aufsteckwerkzeug SW 36mm Wkz.Aufn.24,5 x 28	4018754109500
58218041	731/80 41	Maul-Aufsteckwerkzeug SW 41mm Wkz.Aufn.24,5 x 28	4018754109517
58218046	731/80 46	Maul-Aufsteckwerkzeug SW 46mm Wkz.Aufn.24,5 x 28	4018754109524
58218050	731/80 50	Maul-Aufsteckwerkzeug SW 50mm Wkz.Aufn.24,5 x 28	4018754109531
58218055	731/80 55	Maul-Aufsteckwerkzeug SW 55mm Wkz.Aufn.24,5 x 28	4018754109548
58218060	731/80 60	Maul-Aufsteckwerkzeug SW 60mm Wkz.Aufn.24,5 x 28	4018754109555

GTIN-Code.



Zubehör (für).



18220003
Werkzeughalter/
Lösewerkzeug

STAHLWILLE Eduard Wille GmbH & Co. KG

Lindenallee 27 · 42349 Wuppertal · Deutschland · Tel.: +49 202 4791-0 · Fax: +49 202 4791-200

info@stahlwille.de · www.stahlwille.com

Copyright by STAHLWILLE Eduard Wille GmbH & Co. KG, Wuppertal