



IMPACT-Steckschlüsseinsätze 3/4"

55IMP

Art.-Nr. 25010033
GTIN 4018754015740
Modell 55 IMP 33



Bezeichnung.

IMPACT-Steckschlüsseinsatz 3/4 " 33mm L.54mm

Eigenschaften.

- Sechskant
- 3/4" Innenvierkant-Antrieb
- Chrome Alloy Steel, brüniert
- DIN 3129 / ISO 1711-2

Produkthighlights.



Leistungsfähig und belastbar.

Die Einsätze werden aus hochwertigem Chrome Alloy Steel gefertigt. Sie werden im Ölbad spannungs- und verzugsfrei gehärtet.



Optimierte Funktionalität.

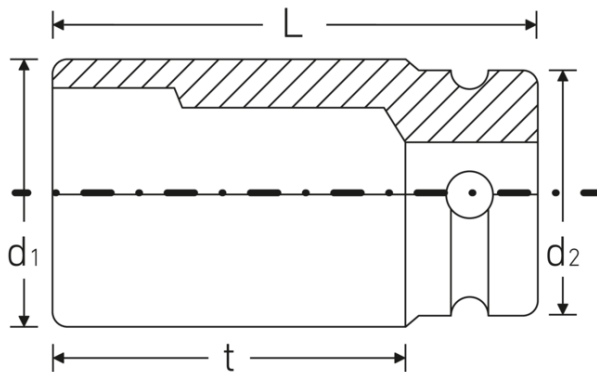
Alle IMPACT-Steckschlüsseinsätze verfügen über eine durchgehende Querbohrung für den Verbindungsstift sowie eine tiefe Rille für den Sicherungs-Gummiring. Der Sicherungsstift wird bei der Anwendung nicht belastet.



Hohe Passgenauigkeit.

Die hohe Passgenauigkeit durch enge Toleranzen garantiert eine optimale, spielfreie Übertragung der Kräfte auf den Steckschlüsseinsatz.

Technische Zeichnung.



Technische Attribute.

Abtriebsprofil	Sechskant
Antriebsvierkant innen (Zoll)	3/4 "
d1	51,5 mm
d2	44 mm
DIN	DIN 3129 / ISO 1711-2
Länge mm (L)	54 mm
Legierung	Chrome-Alloy-Steel, brüniert
Schlüsselweite [mm]	33 mm
t	25,5 mm

Logistikdaten.

Tiefe mm (IFS)	54
Breite mm (IFS)	52
Höhe mm (IFS)	52
WEEE/ElektroG	nicht ear-pflichtig
Länge (verpackt, mm)	105
Breite (verpackt, mm)	53
Höhe (verpackt, mm)	55
Volumen (verpackt, dm3)	0.306075 dm3
Art.-Nr.	25010033
Gewicht (brutto, kg)	0,954
Gewicht PAP (kg)	0,000
Gewicht PVC (kg)	0,007
GTIN	4018754015740
Ursprungsland AWR	GERMANY
Ursprungsregion	Nordrhein-Westfalen
Zolltarifnr.	82042000
Packnorm	2
Gewicht (g)	477 g

Varianten.

Art.-Nr.	Modell-Nr. (ERP)	Bezeichnung	GTIN
25010017	55 IMP 17	IMPACT-Steckschlüsseinsatz 3/4 " 17mm L.48mm	4018754015597
25010018	55 IMP 18	IMPACT-Steckschlüsseinsatz 3/4 " 18mm L.48mm	4018754015603

25010019	55 IMP 19	IMPACT-Steckschlüsseinsatz 3/4 " 19mm L.48mm	4018754015610
25010021	55 IMP 21	IMPACT-Steckschlüsseinsatz 3/4 " 21mm L.50mm	4018754015634
25010022	55 IMP 22	IMPACT-Steckschlüsseinsatz 3/4 " 22mm L.50mm	4018754015641
25010024	55 IMP 24	IMPACT-Steckschlüsseinsatz 3/4 " 24mm L.50mm	4018754015665
25010027	55 IMP 27	IMPACT-Steckschlüsseinsatz 3/4 " 27mm L.51mm	4018754015696
25010028	55 IMP 28	IMPACT-Steckschlüsseinsatz 3/4 " 28mm L.54mm	4018754015702
25010029	55 IMP 29	IMPACT-Steckschlüsseinsatz 3/4 " 29mm L.54mm	4018754015719
25010030	55 IMP 30	IMPACT-Steckschlüsseinsatz 3/4 " 30mm L.54mm	4018754015726
25010032	55 IMP 32	IMPACT-Steckschlüsseinsatz 3/4 " 32mm L.54mm	4018754015733
25010033	55 IMP 33	IMPACT-Steckschlüsseinsatz 3/4 " 33mm L.54mm	4018754015740
25010034	55 IMP 34	IMPACT-Steckschlüsseinsatz 3/4 " 34mm L.54mm	4018754015757
25010036	55 IMP 36	IMPACT-Steckschlüsseinsatz 3/4 " 36mm L.57mm	4018754015771
25010038	55 IMP 38	IMPACT-Steckschlüsseinsatz 3/4 " 38mm L.58mm	4018754015795
25010041	55 IMP 41	IMPACT-Steckschlüsseinsatz 3/4 " 41mm L.58mm	4018754233885
25010046	55 IMP 46	IMPACT-Steckschlüsseinsatz 3/4 " 46mm L.63mm	4018754233892

GTIN-Code.



Zubehör (für).



39023540
IMPACT-Sicherungsstift



39013650
IMPACT-Sicherungsring