

Adapter, metrisch

447



Art.-Nr. 02181013
GTIN 4018754141012
Modell 447 13



Bezeichnung. Adapter 13mm Innen-4kant 3/8"

Eigenschaften.

- Doppelsechskant mit AS-Drive-Profil
- HPQ® Hochleistungsstahl, brüniert

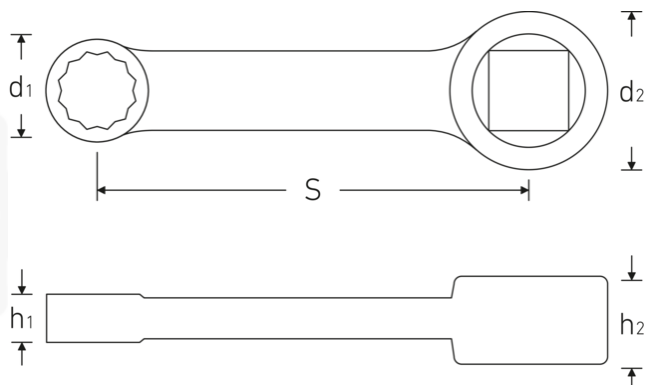
Technologien und Leistungsmerkmale.



High Performance Quality (HPQ®)

Unser HPQ® Werkzeug besteht aus verschleißfestem Hochleistungsstahl, ist dennoch dünnwandig und leicht. Es hält hohen Drehmomenten stand und ist ideal für Arbeiten in beengten Platzverhältnissen, wie bspw. an Turbinen.

Technische Zeichnung.



Technische Attribute.

Innenvierkant [zoll]	3/8 "
d1	19,3 mm
d2	19 mm
Höhe mm (h1)	9,2 mm
Höhe mm (h2)	11 mm
S	50,8 mm
Schlüsselweite [mm]	13 mm

Logistikdaten.

Tiefe mm (IFS)	70
Breite mm (IFS)	19
Höhe mm (IFS)	11
WEEE/ElektroG	nicht ear-pflichtig
Länge (verpackt, mm)	105
Breite (verpackt, mm)	30
Höhe (verpackt, mm)	12
Volumen (verpackt, dm3)	0.0378 dm3
Art.-Nr.	02181013
Gewicht (brutto, kg)	0,060
Gewicht PAP (kg)	0,000
Gewicht PVC (kg)	0,002
GTIN	4018754141012
Ursprungsland AWR	GERMANY
Ursprungsregion	Nordrhein-Westfalen
Zolltarifnr.	82042000
Packnorm	1
Gewicht (g)	55 g

Varianten.

Art.-Nr.	Modell-Nr. (ERP)	Bezeichnung	GTIN
02181007	447 7	Adapter 7mm Innen-4kant 3/8"	4018754139125
02181008	447 8	Adapter 8mm Innen-4kant 3/8"	4018754139132
02181009	447 9	Adapter 9mm Innen-4kant 3/8"	4018754140992
02181010	447 10	Adapter 10mm Innen-4kant 3/8"	4018754141005
02181013	447 13	Adapter 13mm Innen-4kant 3/8"	4018754141012

GTIN-Code.





STAHLWILLE Eduard Wille GmbH & Co. KG

Lindenallee 27 · 42349 Wuppertal · Deutschland · Tel.: +49 202 4791-0 · Fax: +49 202 4791-200

info@stahlwille.de · www.stahlwille.com

Copyright by STAHLWILLE Eduard Wille GmbH & Co. KG, Wuppertal