

IMPACT-Steckschlüsseinsätze 1"

60IMP

Art.-Nr. 26010070

GTIN 4018754234004

Modell 60 IMP 70



Bezeichnung.

IMPACT-Steckschlüsseinsatz 1 " 70mm L.85mm

Eigenschaften.

- Sechskant
- 1" Innenvierkant-Antrieb
- DIN 3129 / ISO 1711-2
- Chrome Alloy Steel, brüniert

Produkthighlights.



Leistungsfähig und belastbar.

Die Einsätze werden aus hochwertigem Chrome Alloy Steel gefertigt. Sie werden im Ölbad spannungs- und verzugsfrei gehärtet.



Optimierte Funktionalität.

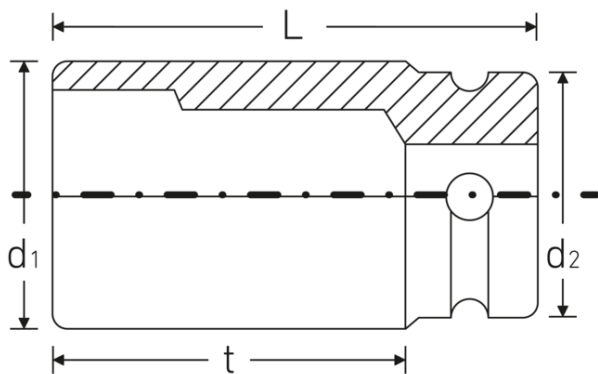
Alle IMPACT-Steckschlüsseinsätze verfügen über eine durchgehende Querbohrung für den Verbindungsstift sowie eine tiefe Rille für den Sicherungs-Gummiring. Der Sicherungsstift wird bei der Anwendung nicht belastet.



Hohe Passgenauigkeit.

Die hohe Passgenauigkeit durch enge Toleranzen garantiert eine optimale, spielfreie Übertragung der Kräfte auf den Steckschlüsseinsatz.

Technische Zeichnung.



Technische Attribute.

Abtriebsprofil	Sechskant
Antriebsvierkant innen (Zoll)	1 "
d1	98 mm
d2	54 mm
DIN	DIN 3129 / ISO 1711-2
Länge mm (L)	85 mm
Schlüsselweite [mm]	70 mm
t	43 mm

Logistikdaten.

Tiefe mm (IFS)	87
Breite mm (IFS)	95
Höhe mm (IFS)	95
WEEE/ElektroG	nicht ear-pflichtig
Länge (verpackt, mm)	88
Breite (verpackt, mm)	96
Höhe (verpackt, mm)	96
Volumen (verpackt, dm3)	0.811008 dm3
Art.-Nr.	26010070
Gewicht (brutto, kg)	1,814
Gewicht PAP (kg)	0,000
Gewicht PVC (kg)	0,009
GTIN	4018754234004
Ursprungsland AWR	TAIWAN, PROVINCE OF CHINA
Zolltarifnr.	82042000
Packnorm	1
Gewicht (g)	1803 g

Varianten.

Art.-Nr.	Modell-Nr. (ERP)	Bezeichnung	GTIN
26010024	60 IMP 24	IMPACT-Steckschlüsseleinsatz 1 " 24mm L.58mm	4018754016242
26010027	60 IMP 27	IMPACT-Steckschlüsseleinsatz 1 " 27mm L.60mm	4018754016259

26010030	60 IMP 30	IMPACT-Steckschlüsseinsatz 1 " 30mm L.62mm	4018754016266
26010032	60 IMP 32	IMPACT-Steckschlüsseinsatz 1 " 32mm L.63mm	4018754016273
26010033	60 IMP 33	IMPACT-Steckschlüsseinsatz 1 " 33mm L.63mm	4018754016280
26010036	60 IMP 36	IMPACT-Steckschlüsseinsatz 1 " 36mm L.67mm	4018754016303
26010038	60 IMP 38	IMPACT-Steckschlüsseinsatz 1 " 38mm L.70mm	4018754016327
26010041	60 IMP 41	IMPACT-Steckschlüsseinsatz 1 " 41mm L.70mm	4018754016334
26010042	60 IMP 42	IMPACT-Steckschlüsseinsatz 1 " 42mm L.73mm	4018754016341
26010046	60 IMP 46	IMPACT-Steckschlüsseinsatz 1 " 46mm L.76mm	4018754016358
26010050	60 IMP 50	IMPACT-Steckschlüsseinsatz 1 " 50mm L.82mm	4018754016365
26010055	60 IMP 55	IMPACT-Steckschlüsseinsatz 1 " 55mm L.87mm	4018754016372
26010060	60 IMP 60	IMPACT-Steckschlüsseinsatz 1 " 60mm L.91mm	4018754016396
26010065	60 IMP 65	IMPACT-Steckschlüsseinsatz 1 " 65mm L.80mm	4018754233991
26010070	60 IMP 70	IMPACT-Steckschlüsseinsatz 1 " 70mm L.85mm	4018754234004
26010075	60 IMP 75	IMPACT-Steckschlüsseinsatz 1 " 75mm L.95mm	4018754234011
26010080	60 IMP 80	IMPACT-Steckschlüsseinsatz 1 " 80mm L.100mm	4018754234028

GTIN-Code.



STAHLWILLE Eduard Wille GmbH & Co. KG

Lindenallee 27 · 42349 Wuppertal · Deutschland · Tel.: +49 202 4791-0 · Fax: +49 202 4791-200

info@stahlwille.de · www.stahlwille.com

Copyright by STAHLWILLE Eduard Wille GmbH & Co. KG, Wuppertal